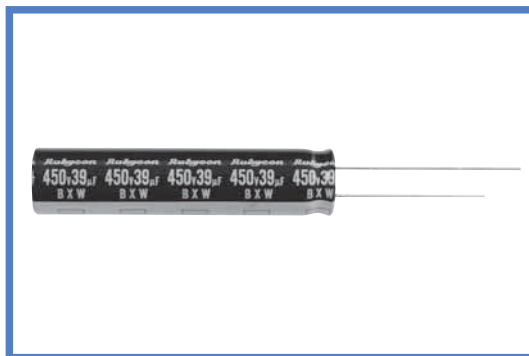


BXW 系列
SERIES

105℃ 长寿命 (10000小时) 超小型化品
105℃ Long Life (10000 hours), Ultra Miniaturized

◆ 特 长 / FEATURES

- 105℃、10000小时品。
Load Life : 105℃ 10000 hours.
- 将以往的TXW系列小型化。
Smaller size than the current TXW series.
- RoHS指令对应品。
RoHS compliance.



◆ 规格表 / SPECIFICATIONS

项 目 Items	特 性 Characteristics							
工作温度范围 Category Temperature Range	-25 ~ +105℃							
额定电压范围 Rated Voltage Range	400 ~ 450V.DC							
静电容量允许差 Capacitance Tolerance	±20% (20℃, 120Hz)							
漏 电 流 Leakage Current(MAX)	$I = 3\sqrt{CV}$ (施加额定电压5分钟后) $I = 3\sqrt{CV}$ (After 5 minutes application of rated voltage) I = 漏电流 (μA) C = 静电容量 (μF) V = 额定电压 (V) Leakage Current Capacitance Rated Voltage							
损失角正切值 (tan δ) Dissipation Factor(MAX)	<table border="1"> <tr> <td>额定电压 (V) Rated Voltage</td> <td>400</td> <td>420,450</td> <td rowspan="2">(20℃, 120Hz)</td> </tr> <tr> <td>tan δ</td> <td>0.20</td> <td>0.25</td> </tr> </table>	额定电压 (V) Rated Voltage	400	420,450	(20℃, 120Hz)	tan δ	0.20	0.25
额定电压 (V) Rated Voltage	400	420,450	(20℃, 120Hz)					
tan δ	0.20	0.25						
耐 久 性 Endurance	在105℃环境中，不超过额定电压的范围内叠加额定纹波电流，连续加载10000小时后，满足以下各项要求。 After applying rated voltage with rated ripple current for 10000 hours at 105℃, the capacitors shall meet the following requirements. <table border="1"> <tr> <td>静电容量变化率 Capacitance Change</td> <td>初期值的±20%以内 Within ±20% of the initial value.</td> </tr> <tr> <td>损失角正切值 Dissipation Factor</td> <td>规格值的200%以下 Not more than 200% of the specified value.</td> </tr> <tr> <td>漏 电 流 Leakage Current</td> <td>规格值以下 Not more than the specified value.</td> </tr> </table>	静电容量变化率 Capacitance Change	初期值的±20%以内 Within ±20% of the initial value.	损失角正切值 Dissipation Factor	规格值的200%以下 Not more than 200% of the specified value.	漏 电 流 Leakage Current	规格值以下 Not more than the specified value.	
静电容量变化率 Capacitance Change	初期值的±20%以内 Within ±20% of the initial value.							
损失角正切值 Dissipation Factor	规格值的200%以下 Not more than 200% of the specified value.							
漏 电 流 Leakage Current	规格值以下 Not more than the specified value.							
阻 抗 比 Impedance Ratio(MAX)	<table border="1"> <tr> <td>额定电压 (V) Rated Voltage</td> <td>400 ~ 450</td> <td rowspan="2">(120Hz)</td> </tr> <tr> <td>Z(-25℃)/Z(20℃)</td> <td>8</td> </tr> </table>	额定电压 (V) Rated Voltage	400 ~ 450	(120Hz)	Z(-25℃)/Z(20℃)	8		
额定电压 (V) Rated Voltage	400 ~ 450	(120Hz)						
Z(-25℃)/Z(20℃)	8							

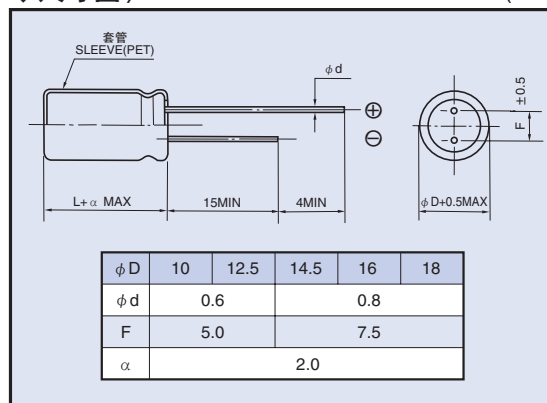
◆ 纹波电流修正系数 / MULTIPLIER FOR RIPPLE CURRENT

频率系数 Frequency coefficient

频率 (Hz) Frequency	60(50)	120	500	1k	10k	100k ≤
系数 Coefficient	0.80	1.00	1.30	1.50	1.90	2.00

◆ 尺寸图 / DIMENSIONS

(mm)



◆ 副记号 / OPTION

副记号 Option	记号 Code
PET套管 PET Sleeve	EFC

◆ 产品型号体系 / PART NUMBER

□□□	BXW	□□□□□	M	□□□	□□	D × L
额定电压 Rated Voltage	系列名称 Series	静电容量 Capacitance	静电容量允许差 Capacitance Tolerance	副记号 Option	引线加工记号 Lead Forming	铝壳尺寸 Case Size

额定电压 Rated Voltage (V · DC)	静电容量 Capacitance (μF)	外形尺寸 Size φ D × L (mm)	额定纹波电流 Rated Ripple Current (A r.m.s. 105°C)		额定电压 Rated Voltage (V · DC)	静电容量 Capacitance (μF)	外形尺寸 Size φ D × L (mm)	额定纹波电流 Rated Ripple Current (A r.m.s. 105°C)		
			120Hz	100kHz				120Hz	100kHz	
400	18	10 × 20	0.22	0.44	420	68	12.5 × 45	0.58	1.16	
	27	10 × 25	0.29	0.58		82	12.5 × 50	0.66	1.32	
	27	12.5 × 20	0.29	0.58		82	14.5 × 40	0.59	1.18	
	33	10 × 30	0.34	0.68		82	16 × 30	0.58	1.16	
	39	10 × 35	0.39	0.78		82	18 × 25	0.56	1.12	
	39	12.5 × 25	0.37	0.74		100	14.5 × 45	0.72	1.44	
	39	14.5 × 20	0.35	0.70		100	16 × 35	0.67	1.34	
	47	10 × 40	0.44	0.88		100	18 × 30	0.67	1.34	
	56	10 × 45	0.50	1.00		120	16 × 40	0.77	1.54	
	56	12.5 × 30	0.47	0.94		120	18 × 35	0.77	1.54	
	56	14.5 × 25	0.46	0.92		150	16 × 50	0.92	1.84	
	56	16 × 20	0.42	0.84		150	18 × 40	0.90	1.80	
	68	12.5 × 35	0.55	1.10		180	18 × 45	1.00	2.00	
	68	14.5 × 30	0.54	1.08		450	15	10 × 20	0.19	0.38
	68	16 × 25	0.51	1.02			18	10 × 25	0.23	0.46
	68	18 × 20	0.47	0.94			22	10 × 30	0.27	0.54
	82	12.5 × 40	0.62	1.24			22	12.5 × 20	0.25	0.50
	82	14.5 × 35	0.63	1.26			27	10 × 35	0.32	0.64
	100	12.5 × 50	0.74	1.48	27		14.5 × 20	0.29	0.58	
	100	14.5 × 40	0.72	1.44	33		10 × 40	0.36	0.72	
	100	16 × 30	0.66	1.32	33		12.5 × 25	0.33	0.66	
	100	18 × 25	0.62	1.24	39		10 × 45	0.41	0.82	
120	14.5 × 45	0.82	1.64	39	12.5 × 30		0.38	0.76		
120	16 × 35	0.76	1.52	39	14.5 × 25		0.38	0.76		
120	18 × 30	0.73	1.46	39	16 × 20		0.35	0.70		
150	16 × 45	0.93	1.86	47	12.5 × 35		0.44	0.88		
150	18 × 35	0.87	1.74	47	18 × 20		0.39	0.78		
180	16 × 50	1.05	2.10	56	12.5 × 40		0.51	1.02		
180	18 × 40	0.99	1.98	56	14.5 × 30		0.48	0.96		
220	18 × 50	1.13	2.26	56	16 × 25		0.45	0.90		
420	15	10 × 20	0.19	0.38	68		12.5 × 45	0.58	1.16	
	22	10 × 25	0.25	0.50	68		14.5 × 35	0.55	1.10	
	27	10 × 30	0.29	0.58	68		16 × 30	0.54	1.08	
	27	12.5 × 20	0.27	0.54	68		18 × 25	0.57	1.14	
	33	10 × 35	0.34	0.68	82		14.5 × 40	0.63	1.26	
	33	12.5 × 25	0.33	0.66	82	16 × 35	0.62	1.24		
	33	14.5 × 20	0.31	0.62	100	14.5 × 50	0.75	1.50		
	39	10 × 40	0.39	0.78	100	16 × 40	0.72	1.44		
	39	16 × 20	0.35	0.70	100	18 × 30	0.66	1.32		
	47	10 × 45	0.44	0.88	120	16 × 45	0.81	1.62		
	47	12.5 × 30	0.41	0.82	120	18 × 35	0.76	1.52		
	47	14.5 × 25	0.40	0.80	150	18 × 45	0.95	1.90		
	56	12.5 × 35	0.47	0.94	180	18 × 50	1.05	2.10		
	56	14.5 × 30	0.48	0.96						
	56	16 × 25	0.46	0.92						
	56	18 × 20	0.42	0.84						