

HXG 系列  
SERIES

NEW

基板自立型105℃高纹波电流小型品  
105℃ High Ripple, Miniaturized, Snap-in Terminal Type

◆ 特 长 / FEATURES

- 105℃、3000小时  
Load Life : 105℃ 3000 hours
- 将以往的MXG系列进一步高纹波化。  
Higher Ripple current than MXG series.
- RoHS指令对应品。  
RoHS compliance.



◆ 规格表 / SPECIFICATIONS

项 目 Items	特 性 Characteristics						
工作温度范围 Category Temperature Range	-25 ~ +105℃						
额定电压范围 Rated Voltage Range	400 ~ 450V.DC						
静电容量允许差 Capacitance Tolerance	±20% (20℃, 120Hz)						
漏 电 流 Leakage Current(MAX)	$I = 3\sqrt{CV}$ (施加额定电压5分钟后) $I = 3\sqrt{CV}$ (After 5 minutes application of rated voltage) I = 漏电流 (µA)      C = 静电容量 (µF)      V = 额定电压 (V) Leakage Current      Capacitance      Rated Voltage						
损失角正切值 (tan δ) Dissipation Factor(MAX)	<table border="1"> <tr> <td>额定电压 (V) Rated Voltage</td> <td>400 ~ 450</td> <td rowspan="2">(20℃, 120Hz)</td> </tr> <tr> <td>tan δ</td> <td>0.20</td> </tr> </table>	额定电压 (V) Rated Voltage	400 ~ 450	(20℃, 120Hz)	tan δ	0.20	
额定电压 (V) Rated Voltage	400 ~ 450	(20℃, 120Hz)					
tan δ	0.20						
耐 久 性 Endurance	在105℃环境中，不超过额定电压的范围内叠加额定纹波电流，连续加载3000小时后，满足以下各项要求。 After applying rated voltage with rated ripple current for 3000 hours at 105℃, the capacitors shall meet the following requirements. <table border="1"> <tr> <td>静电容量变化率 Capacitance Change</td> <td>初期值的±20%以内 Within ±20% of the initial value.</td> </tr> <tr> <td>损失角正切值 Dissipation Factor</td> <td>规格值的200%以下 Not more than 200% of the specified value.</td> </tr> <tr> <td>漏 电 流 Leakage Current</td> <td>规格值以下 Not more than the specified value.</td> </tr> </table>	静电容量变化率 Capacitance Change	初期值的±20%以内 Within ±20% of the initial value.	损失角正切值 Dissipation Factor	规格值的200%以下 Not more than 200% of the specified value.	漏 电 流 Leakage Current	规格值以下 Not more than the specified value.
静电容量变化率 Capacitance Change	初期值的±20%以内 Within ±20% of the initial value.						
损失角正切值 Dissipation Factor	规格值的200%以下 Not more than 200% of the specified value.						
漏 电 流 Leakage Current	规格值以下 Not more than the specified value.						
低温特性 Low Temperature Stability (阻抗比) Impedance Ratio (MAX)	<table border="1"> <tr> <td>额定电压 (V) Rated Voltage</td> <td>400 ~ 450</td> <td rowspan="2">(120Hz)</td> </tr> <tr> <td>Z(-25℃)/Z(20℃)</td> <td>8</td> </tr> </table>	额定电压 (V) Rated Voltage	400 ~ 450	(120Hz)	Z(-25℃)/Z(20℃)	8	
额定电压 (V) Rated Voltage	400 ~ 450	(120Hz)					
Z(-25℃)/Z(20℃)	8						

◆ 纹波电流修正系数 / MULTIPLIER FOR RIPPLE CURRENT

频率系数 Frequency Coefficient

频率 (Hz) Frequency	60(50)	120	500	1k	10k ≤
系数 Coefficient	0.80	1.00	1.20	1.25	1.40

◆ 产品型号体系 / PART NUMBER

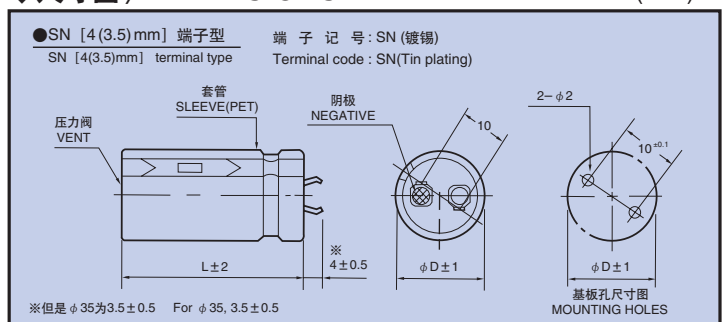
□□□	HXG	□□□□□	M	□□□	SN	D × L
额定电压 Rated Voltage	系列名称 Series	静电容量 Capacitance	静电容量允许差 Capacitance Tolerance	副记号 Option	端子记号 Terminal Code	铝壳尺寸 Case Size

◆ 副记号 / OPTION

	记号 Code
PET套管, 无底板 PET Sleeve without plate	EFC

◆ 尺寸图 / DIMENSIONS

(mm)



**◆标准品一览表/STANDARD SIZE**

Cap ( $\mu$ F)	WV $\phi$ D		400							
	$\phi$ 20		$\phi$ 22		$\phi$ 25		$\phi$ 30		$\phi$ 35	
68	20×25	0.94								
82	20×25	1.01	22×25	1.07						
100	20×30	1.18	22×25	1.15						
120	20×35	1.35	22×30	1.34	25×25	1.31				
150	20×40	1.56	22×35	1.55	25×25	1.43				
180	20×45	1.76	22×40	1.76	25×30	1.65	30×25	1.68		
220			22×45	1.99	25×35	1.90	30×30	1.88		
270			22×50	2.24	25×40	2.16	30×30	2.01	35×25	2.12
330					25×50	2.55	30×35	2.31	35×30	2.33
390							30×40	2.59	35×35	2.52
470							30×50	3.04	35×40	2.85
560									35×45	3.18
680									35×50	3.47

Cap ( $\mu$ F)	WV $\phi$ D		420							
	$\phi$ 20		$\phi$ 22		$\phi$ 25		$\phi$ 30		$\phi$ 35	
68	20×25	0.92								
82	20×30	1.07	22×25	1.05						
100	20×35	1.23	22×30	1.22	25×25	1.20				
120	20×40	1.40	22×30	1.31	25×25	1.29				
150	20×45	1.60	22×35	1.52	25×30	1.51	30×25	1.49		
180	20×50	1.79	22×40	1.72	25×35	1.73	30×25	1.59		
220			22×50	2.03	25×40	1.97	30×30	1.85	35×25	1.74
270					25×45	2.22	30×35	2.12	35×30	2.04
330							30×40	2.41	35×30	2.16
390							30×45	2.68	35×35	2.45
470							30×50	2.98	35×45	2.92
560									35×50	3.23

Cap ( $\mu$ F)	WV $\phi$ D		450							
	$\phi$ 20		$\phi$ 22		$\phi$ 25		$\phi$ 30		$\phi$ 35	
56	20×25	0.85								
68	20×25	0.92	22×25	0.97						
82	20×30	1.07	22×25	1.05						
100	20×35	1.23	22×30	1.22	25×25	1.20				
120	20×40	1.40	22×35	1.39	25×25	1.29				
150	20×50	1.66	22×40	1.60	25×30	1.51	30×25	1.49		
180			22×45	1.80	25×35	1.73	30×30	1.72		
220					25×40	1.97	30×30	1.85	35×25	1.74
270					25×50	2.32	30×35	2.12	35×30	2.04
330							30×45	2.53	35×35	2.33
390							30×50	2.80	35×40	2.61
470									35×45	2.92
560									35×50	3.23

↑ 纹波电流  
 Ripple Current (A r.m.s./120Hz, 105°C)  
 ↑ 铝壳尺寸 Case Size  $\phi$  D×L(mm)