



小型铝电解电容器

MINIATURE ALUMINUM ELECTROLYTIC CAPACITORS

LLE

LLE 系列 SERIES

UPGRADE

105°C、12000~20000小时品
Load Life: 105°C 12000~20000 hours.

◆ 特 长 / FEATURES

- 超长寿命品
Ultra Long Life
- 最适合LED照明用电源电路
For LED Lighting
- RoHS指令对应品
RoHS compliance.



◆ 规格表 / SPECIFICATIONS

项 目 Items	特 性 Characteristics													
工作温度范围 Category Temperature Range	-40 ~ +105°C	-25 ~ +105°C												
额定电压范围 Rated Voltage Range	160 ~ 400V.DC	450V.DC												
静电容量允许差 Capacitance Tolerance	±20% (20°C, 120Hz)													
漏 电 流 Leakage Current(MAX)	CV ≤ 1000	CV > 1000												
	I=0.1CV+40µA以下 (1分钟值) I=0.1CV+40µA (1minute) I=0.03CV+15µA以下 (5分钟值) I=0.03CV+15µA (5minutes)	I=0.04CV+100µA以下 (1分钟值) I=0.04CV+100µA (1minute) I=0.02CV+25µA以下 (5分钟值) I=0.02CV+25µA (5minutes)												
损失角正切值 (tan δ) Dissipation Factor(MAX)	(20°C, 120Hz)													
	<table border="1"> <tr> <td>额定电压 (V) Rated Voltage</td> <td>160</td> <td>200</td> <td>250</td> <td>400</td> <td>450</td> </tr> <tr> <td>tan δ</td> <td>0.24</td> <td>0.24</td> <td>0.24</td> <td>0.24</td> <td>0.24</td> </tr> </table>	额定电压 (V) Rated Voltage	160	200	250	400	450	tan δ	0.24	0.24	0.24	0.24	0.24	
额定电压 (V) Rated Voltage	160	200	250	400	450									
tan δ	0.24	0.24	0.24	0.24	0.24									
耐 久 性 Endurance	在105°C环境中，不超过额定电压的范围内叠加额定纹波电流，连续加载右表时间后，满足以下各项要求。 After life test with rated ripple current at conditions stated in the table below at 105°C, the capacitors shall meet the following requirements.													
	静电容量变化率 Capacitance Change	初期值的±30%以内 Within ±30% of the initial value.		<table border="1"> <tr> <td>铝壳尺寸 Case Size</td> <td>时间 (hrs) Life Time</td> </tr> <tr> <td>6.3×11, 8×9, 10×9</td> <td>12000</td> </tr> <tr> <td>8×11.5, 10×12.5</td> <td>15000</td> </tr> <tr> <td>10×16, φ D ≥ 12.5</td> <td>20000</td> </tr> </table>	铝壳尺寸 Case Size	时间 (hrs) Life Time	6.3×11, 8×9, 10×9	12000	8×11.5, 10×12.5	15000	10×16, φ D ≥ 12.5	20000		
	铝壳尺寸 Case Size	时间 (hrs) Life Time												
	6.3×11, 8×9, 10×9	12000												
8×11.5, 10×12.5	15000													
10×16, φ D ≥ 12.5	20000													
损失角正切值 Dissipation Factor	规格值的300%以下 Not more than 300% of the specified value.													
漏 电 流 Leakage Current	规格值以下 Not more than the specified value.													
低 温 特 性 Low Temperature Stability (阻 抗 比) Impedance Ratio(MAX)	(120Hz)													
	额定电压 (V) Rated Voltage	160	200	250	400	450								
	Z(-25°C)/Z(+20°C)	3	3	3	6	6								
Z(-40°C)/Z(+20°C)	8	8	8	10	-									

◆ 纹波电流修正系数 / MULTIPLIER FOR RIPPLE CURRENT

频率系数 Frequency Coefficient
160~400V.DC

频率 (Hz) Frequency	120	1k	10k	100k≤
6.8~18µF	1.0	1.5	1.7	1.9
22~33µF	1.0	1.4	1.6	1.8

450V.DC

频率 (Hz) Frequency	120	1k	10k	100k≤
22~68µF	0.4	0.7	0.9	1.0

◆ 副记号 / OPTION

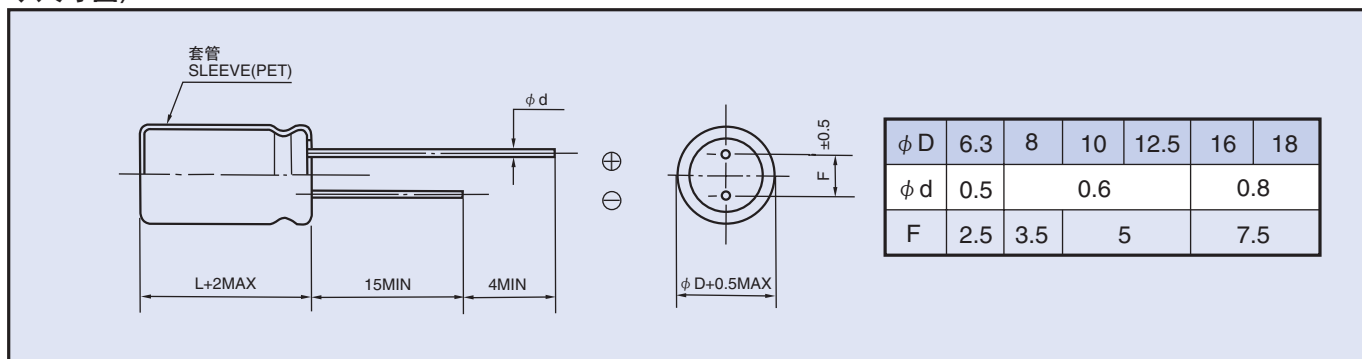
副记号	记号 Code
PET套管 PET Sleeve	EFC

◆ 产品型号体系 / PART NUMBER

□□□	LLE	□□□□□	M	□□□	□□	D×L
额定电压 Rated Voltage	系列名称 Series	静电容量 Capacitance	静电容量允许差 Capacitance Tolerance	副记号 Option	引线加工记号 Lead Forming	铝壳尺寸 Case Size

◆尺寸图/DIMENSIONS

(mm)



◆标准品一览表/STANDARD SIZE

额定电压 WV (V.DC)	静电容量 Cap(μ F)	Size ϕ DXL (mm)	Ripple Current (mA r.m.s.105 $^{\circ}$ C)		额定电压 WV (V.DC)	静电容量 Cap(μ F)	Size ϕ DXL (mm)	Ripple Current (mA r.m.s.105 $^{\circ}$ C)		
			120Hz	100kHz				120Hz	100kHz	
160 (2C)	5.6	6.3×11	52	104	400 (2G)	1	6.3×11	24	48	
	10	8×9	70	133		1.2	8×9	28	56	
	15	8×11.5	92	174		1.5	8×9	30	60	
		10×9	95	180		1.8	8×9	33	66	
	22	10×12.5	121	217		2.2	8×9	36	72	
	33	10×16	158	284			8×11.5	40	80	
200 (2D)	2.2	6.3×11	36	72		2.7	8×11.5	43	86	
	3.3	6.3×11	42	84		3.3	8×11.5	47	94	
	4.7	6.3×11	49	98			10×9	48	96	
	5.6	8×9	56	112		3.9	10×12.5	57	114	
	6.8	8×9	62	117		4.7	10×12.5	61	122	
	8.2	8×9	66	125		6.8	10×16	85	161	
	10	8×11.5	80	152			4.7	10×16	54	180
	12	10×9	88	167		10×20		66	220	
	18	10×12.5	113	214	6.8	10×20	84	280		
	27	10×16	149	268	8.2	10×20	84	280		
250 (2E)	1.8	6.3×11	33	66	450 (2W)	10	12.5×20	135	450	
	2.2	6.3×11	36	72		15	12.5×25	180	600	
	3.3	6.3×11	42	84		22	12.5×25	240	600	
	4.7	8×9	53	106			16×20	292	730	
	5.6	8×11.5	62	124		33	16×25	392	980	
	6.8	8×11.5	68	129			18×20	312	780	
	8.2	10×9	76	144			47	18×25	480	1200
	10	10×12.5	90	171		68	18×31.5	520	1300	
	12	10×12.5	97	184						
	18	10×16	127	241						