



大型铝电解电容器

LARGE CAN TYPE ALUMINUM ELECTROLYTIC CAPACITORS

LSU

LSU 系列
SERIES

螺栓端子型85°C 5000小时品
85°C 5000 hours, Screw Terminal Type

◆ 特 长 / FEATURES

- 85°C、5000小时品。
Load Life : 85°C 5000 hours.
- RoHS指令对应品。
RoHS compliance.



◆ 规格表 / SPECIFICATIONS

项 目 Items	特 性 Characteristics																
工作温度范围 Category Temperature Range	- 25 ~ + 85°C																
额定电压范围 Rated Voltage Range	350 ~ 500V.DC																
静电容量允许差 Capacitance Tolerance	± 20% (20°C, 120Hz)																
损失角正切值(tan δ) Dissipation Factor(MAX)	<table border="1"> <tr> <td>WV \ φ D</td> <td>51</td> <td>64</td> <td>77</td> <td>90</td> <td rowspan="3">(20°C,) (120Hz)</td> </tr> <tr> <td>350~450</td> <td>0.20</td> <td>0.25</td> <td>0.25</td> <td>0.25</td> </tr> <tr> <td>500</td> <td>0.25</td> <td>0.30</td> <td>0.30</td> <td>0.30</td> </tr> </table>	WV \ φ D	51	64	77	90	(20°C,) (120Hz)	350~450	0.20	0.25	0.25	0.25	500	0.25	0.30	0.30	0.30
WV \ φ D	51	64	77	90	(20°C,) (120Hz)												
350~450	0.20	0.25	0.25	0.25													
500	0.25	0.30	0.30	0.30													
漏 电 流 Leakage Current(MAX)	<p>小于$I=3\sqrt{CV}$和5mA中的较小值 (施加额定电压5分钟后) I=3√CV or 5mA whichever is smaller. (After 5 minutes application of rated voltage)</p> <p>I=漏电流 (μA) C=静电容量 (μF) V=额定电压 (V) Leakage Current Capacitance Rated Voltage</p>																
耐 久 性 Endurance	<p>在85°C环境中，不超过额定电压的范围内叠加额定纹波电流，连续加载5000小时后，满足以下各项要求。 After applying rated voltage with rated ripple current for 5000 hours at 85°C, the capacitors shall meet the following requirements.</p> <table border="1"> <tr> <td>静 电 容 量 变 化 率 Capacitance Change</td> <td>初期值的±20%以内 Within ±20% of the initial value.</td> </tr> <tr> <td>损 失 角 正 切 值 Dissipation Factor</td> <td>规格值的200%以下 Not more than 200% of the specified value.</td> </tr> <tr> <td>漏 电 流 Leakage Current</td> <td>规格值以下 Not more than the specified value.</td> </tr> </table>	静 电 容 量 变 化 率 Capacitance Change	初期值的±20%以内 Within ±20% of the initial value.	损 失 角 正 切 值 Dissipation Factor	规格值的200%以下 Not more than 200% of the specified value.	漏 电 流 Leakage Current	规格值以下 Not more than the specified value.										
静 电 容 量 变 化 率 Capacitance Change	初期值的±20%以内 Within ±20% of the initial value.																
损 失 角 正 切 值 Dissipation Factor	规格值的200%以下 Not more than 200% of the specified value.																
漏 电 流 Leakage Current	规格值以下 Not more than the specified value.																

◆ 纹波电流修正系数 / MULTIPLIER FOR RIPPLE CURRENT

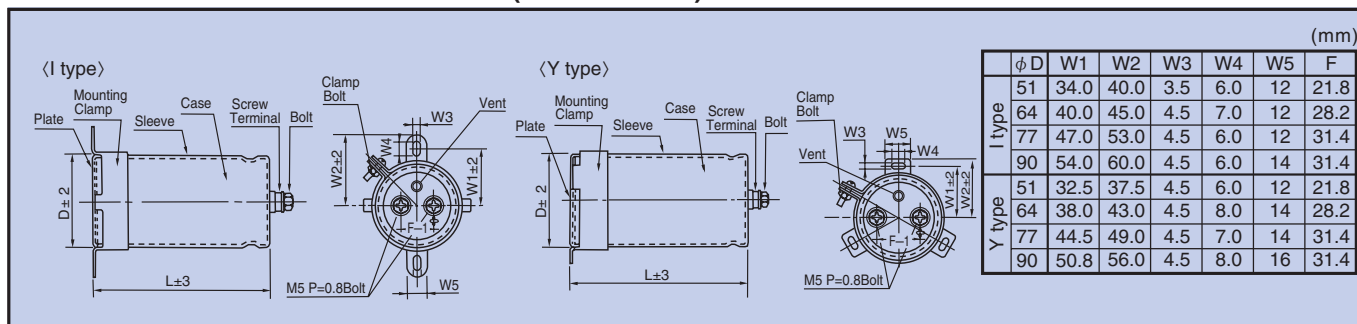
频率系数 Frequency Coefficient

频率 (Hz) Frequency	60	120	300	500	1k	10k ≤
系数 Coefficient	350~450WV 0.80	1.00	1.17	1.23	1.30	1.40
	500WV 0.80	1.00	1.15	1.20	1.25	1.30

◆ 产品型号体系 / PART NUMBER

□□□	LSU	□□□□□	M	□□□	□□	D × L
额定电压 Rated Voltage	系列名称 Series	静电容量 Capacitance	静电容量允许差 Capacitance Tolerance	副记号 Option	固定带记号 Clamp Code	铝壳尺寸 Case Size

◆ 电容器尺寸图 / Dimensions in mm (not to scale)



◆标准品一览表/STANDARD SIZE

额定静电容量Cap(μF)	350V		400V		450V		500V	
	W	V	W	V	W	V	W	V
1200					51×98	6.5	51×98	5.6
1500			51×98	6.9	51×118	7.4	51×118	6.3
1800	51×98	7.8	51×118	7.7	51×138	8.3	51×148	7.1
2200	51×118	8.7	51×138	8.6	64×119	10.1	64×119	8.5
2700	51×138	9.8	51×148	9.5	64×139	11.3	64×139	9.6
3300	51×148	10.8	64×119	11.5	64×149	12.5	64×149	10.5
3900	64×119	12.9	64×139	12.7	77×121	15.3	77×131	13.3
4700	64×139	14.3	64×149	13.8	77×141	17.0	77×151	14.8
			77×121	15.8	90×121	18.1	90×121	17.8
5600	77×121	17.8	64×189	15.4	77×151	17.4	90×131	19.5
			77×141	17.5				
6800	64×189	17.7	77×151	19.2	77×191	19.2	77×191	18.1
	77×141	19.8	90×121	22.9	90×141	21.0	90×151	21.7
8200	77×151	21.8	77×191	21.4	90×191	25.1	90×191	24.5
	90×121	25.8	90×141	25.4				
10000	77×191	24.6	90×151	27.9	90×221	27.9	90×221	27.4
	90×141	28.8						
12000	90×191	30.6	90×191	31.5	90×241	30.0	90×241	30.1
15000	90×191	36.2	90×221	35.8				
18000	90×221	40.1	90×241	38.9				