

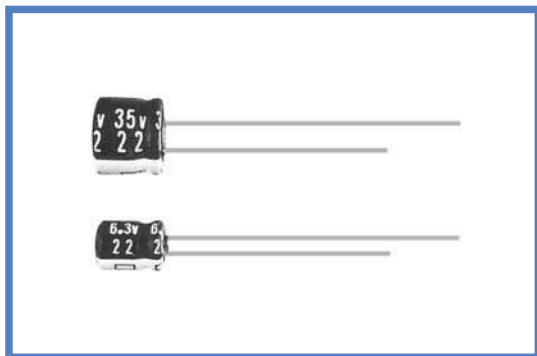
## MH5 系列

### SERIES

105°C 高5mm品  
105°C 5mm Height.

### ◆特 长 / FEATURES

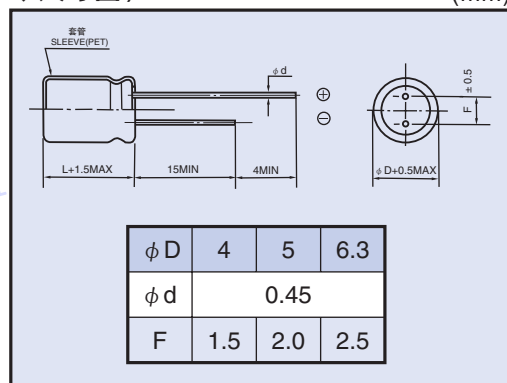
- RoHS指令对应品。  
RoHS compliance.



### ◆规格表 / SPECIFICATIONS

项 目 Items	特 性 Characteristics																					
工作温度范围 Category Temperature Range	-40 ~ +105°C																					
额定电压范围 Rated Voltage Range	6.3 ~ 50V.DC																					
静电容量允许差 Capacitance Tolerance	±20% (20°C, 120Hz)																					
漏电流 Leakage Current(MAX)	小于 $I=0.01CV$ 和 $3\mu A$ 中的较大值 (施加额定电压2分钟后) $I=0.01CV$ or $3\mu A$ whichever is greater. (After 2 minutes application of rated voltage)  I=漏电流(µA) Leakage Current    C=静电容量(µF) Capacitance    V=额定电压(V) Rated Voltage																					
损失角正切值 (tan δ) Dissipation Factor(MAX)	<table border="1"> <thead> <tr> <th>额定电压(V) Rated Voltage</th> <th>6.3</th> <th>10</th> <th>16</th> <th>25</th> <th>35</th> <th>50</th> </tr> </thead> <tbody> <tr> <td>tan δ</td> <td>0.28</td> <td>0.24</td> <td>0.20</td> <td>0.16</td> <td>0.13</td> <td>0.12</td> </tr> </tbody> </table> (20°C, 120Hz)	额定电压(V) Rated Voltage	6.3	10	16	25	35	50	tan δ	0.28	0.24	0.20	0.16	0.13	0.12							
额定电压(V) Rated Voltage	6.3	10	16	25	35	50																
tan δ	0.28	0.24	0.20	0.16	0.13	0.12																
耐久性 Endurance	在105°C环境中, 不超过额定电压的范围内叠加额定纹波电流, 连续加载1000小时后, 满足以下各项要求。 After applying rated voltage with rated ripple current for 1000 hours at 105°C, the capacitors shall meet the following requirements. <table border="1"> <thead> <tr> <th>静 电 容 量 变 化 率 Capacitance Change</th> <th>初期值的±25%以内 Within ±25% of the initial value.</th> </tr> </thead> <tbody> <tr> <td>损 失 角 正 切 值 Dissipation Factor</td> <td>规格值的200%以下 Not more than 200% of the specified value.</td> </tr> <tr> <td>漏 电 流 Leakage Current</td> <td>规格值以下 Not more than the specified value.</td> </tr> </tbody> </table>	静 电 容 量 变 化 率 Capacitance Change	初期值的±25%以内 Within ±25% of the initial value.	损 失 角 正 切 值 Dissipation Factor	规格值的200%以下 Not more than 200% of the specified value.	漏 电 流 Leakage Current	规格值以下 Not more than the specified value.															
静 电 容 量 变 化 率 Capacitance Change	初期值的±25%以内 Within ±25% of the initial value.																					
损 失 角 正 切 值 Dissipation Factor	规格值的200%以下 Not more than 200% of the specified value.																					
漏 电 流 Leakage Current	规格值以下 Not more than the specified value.																					
低温特性 Low Temperature Stability (阻抗比) Impedance Ratio(MAX)	<table border="1"> <thead> <tr> <th>额定电压(V) Rated Voltage</th> <th>6.3</th> <th>10</th> <th>16</th> <th>25</th> <th>35</th> <th>50</th> </tr> </thead> <tbody> <tr> <td>Z(-25°C)/Z(20°C)</td> <td>3</td> <td>3</td> <td>2</td> <td>2</td> <td>2</td> <td>2</td> </tr> <tr> <td>Z(-40°C)/Z(20°C)</td> <td>8</td> <td>5</td> <td>4</td> <td>3</td> <td>3</td> <td>3</td> </tr> </tbody> </table> (120Hz)	额定电压(V) Rated Voltage	6.3	10	16	25	35	50	Z(-25°C)/Z(20°C)	3	3	2	2	2	2	Z(-40°C)/Z(20°C)	8	5	4	3	3	3
额定电压(V) Rated Voltage	6.3	10	16	25	35	50																
Z(-25°C)/Z(20°C)	3	3	2	2	2	2																
Z(-40°C)/Z(20°C)	8	5	4	3	3	3																

### ◆尺寸图 / DIMENSIONS (mm)



### ◆纹波电流修正系数 / MULTIPLIER FOR RIPPLE CURRENT

频率系数 Frequency Coefficient

频率 (Hz) Frequency	60(50)	120	500	1k	10k≤
0.47 ~ 1µF	0.50	1.0	1.20	1.30	1.50
2.2 ~ 4.7µF	0.65	1.0	1.20	1.30	1.50
10 ~ 47µF	0.8	1.0	1.20	1.30	1.50
100µF	0.8	1.0	1.10	1.15	1.20

### ◆标准品一览表 / STANDARD SIZE

Size φ D × L (mm), Ripple Current (mA r.m.s./105°C, 120Hz)

WV (V.DC)	Cap (µF)	Size (φ D × L)	Rated Ripple Current
6.3 (0J)	22	4 × 5	23
	33	5 × 5	30
	47	5 × 5	37
	100	6.3 × 5	57
10 (1A)	22	5 × 5	28
	33	5 × 5	34
	47	6.3 × 5	52
	100	6.3 × 5	62

WV (V.DC)	Cap (µF)	Size (φ D × L)	Rated Ripple Current
16 (1C)	10	4 × 5	20
	22	5 × 5	31
	33	6.3 × 5	48
	47	6.3 × 5	56
	100	6.3 × 5	62
25 (1E)	10	5 × 5	22
	22	6.3 × 5	44
	33	6.3 × 5	48
	47	6.3 × 5	56

WV (V.DC)	Cap (µF)	Size (φ D × L)	Rated Ripple Current
35 (1V)	4.7	4 × 5	17
	10	5 × 5	24
	22	6.3 × 5	48
50 (1H)	0.47	4 × 5	4
	1	4 × 5	8
	2.2	4 × 5	13
	3.3	4 × 5	14
	4.7	5 × 5	18
	10	6.3 × 5	28

### ◆副记号 / OPTION

副记号	记号 Code
PET套管 PET Sleeve	EFC

### ◆产品型号体系 / PART NUMBER

□□□	MH5	□□□□□	M	□□□	□□	D × L
额定电压 Rated Voltage	系列名称 Series	静电容量 Capacitance	静电容量允许差 Capacitance Tolerance	副记号 Option	引线加工记号 Lead Forming	铝壳尺寸 Case Size