



大型铝电解电容器

LARGE CAN TYPE ALUMINUM ELECTROLYTIC CAPACITORS

MXH

MXH 系列
SERIES

UPGRADE

基板自立型105°C超小型品
105°C Ultra Miniaturized, Snap-in Terminal Type

◆ 特 长 / FEATURES

- 105°C、2000小时品。
Load Life : 105°C 2000 hours.
- 将以往的MXG系列进一步小型化。
Smaller size than MXG series.
- RoHS指令对应品。
RoHS compliance.



◆ 规格表 / SPECIFICATIONS

项 目 Items	特 性 Characteristics		
工作温度范围 Category Temperature Range	-25 ~ +105°C		
额定电压范围 Rated Voltage Range	400 ~ 500V.DC		
静电容量允许差 Capacitance Tolerance	±20% (20°C, 120Hz)		
漏 电 流 Leakage Current(MAX)	$I = 3\sqrt{CV}$ (施加额定电压5分钟后) $I = 3\sqrt{CV}$ (After 5 minutes application of rated voltage) I = 漏电流 (µA) C = 静电容量 (µF) V = 额定电压 (V) Leakage Current Capacitance Rated Voltage		
损失角正切值 (tan δ) Dissipation Factor(MAX)	额定电压 (V) Rated Voltage	400 ~ 450	500 (20°C, 120Hz)
	tan δ	0.20	0.25
耐 久 性 Endurance	在105°C环境中，不超过额定电压的范围内叠加额定纹波电流，连续加载2000小时后，满足以下各项要求。 After applying rated voltage with rated ripple current for 2000 hours at 105°C, the capacitors shall meet the following requirements.		
	静电容量变化率 Capacitance Change	初期值的±20%以内 Within ±20% of the initial value.	
	损 失 角 正 切 值 Dissipation Factor	规格值的200%以下 Not more than 200% of the specified value.	
	漏 电 流 Leakage Current	规格值以下 Not more than the specified value.	
低 温 特 性 Low Temperature Stability (阻抗比) Impedance Ratio (MAX)	额定电压 (V) Rated Voltage	400 ~ 450	500 (120Hz)
	Z(-25°C)/Z(20°C)	8	12

◆ 纹波电流修正系数 / MULTIPLIER FOR RIPPLE CURRENT

频率系数 Frequency Coefficient

频率 (Hz) Frequency	60(50)	120	500	1k	10k≤
系 数 Coefficient	0.80	1.00	1.20	1.25	1.40

◆ 产品型号体系 / PART NUMBER

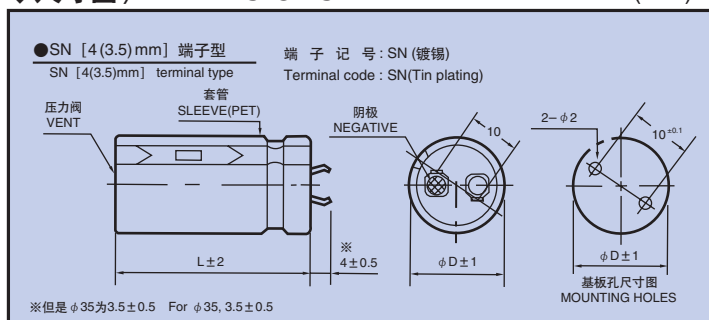
□□□	MXH	□□□□□	M	□□□	SN	D×L
额定电压 Rated Voltage	系列名称 Series	静电容量 Capacitance	静电容量允许差 Capacitance Tolerance	副记号 Option	端子记号 Terminal Code	铝壳尺寸 Case Size

◆ 副记号 / OPTION

PET套管，无底板 PET Sleeve without plate	记号 Code EFC
---------------------------------------	----------------

◆ 尺寸图 / DIMENSIONS

(mm)



◆标准品一览表/STANDARD SIZE

Cap (μ F)	WV ϕ D	400							
		ϕ 22		ϕ 25		ϕ 30		ϕ 35	
120	22×25	0.75							
150	22×30	0.88							
180	22×30	0.95	25×25	0.95					
220	22×35	1.10	25×30	1.10					
270	22×40	1.22	25×35	1.22	30×25	1.22			
330	22×50	1.44	25×40	1.44	30×30	1.44	35×25	1.44	
390			25×45	1.55	30×35	1.55	35×30	1.55	
470			25×50	1.68	30×40	1.68	35×30	1.68	
560					30×45	1.90	35×35	1.90	
680					30×50	2.12	35×40	2.12	
820							35×45	2.30	

Cap (μ F)	WV ϕ D	420							
		ϕ 22		ϕ 25		ϕ 30		ϕ 35	
100	22×25	0.66							
120	22×30	0.81							
150	22×30	0.84	25×25	0.84					
180	22×35	0.91	25×30	0.91					
220	22×40	1.05	25×30	1.05	30×25	1.05			
270	22×50	1.25	25×35	1.25	30×30	1.25	35×25	1.25	
330			25×45	1.42	30×35	1.42	35×30	1.42	
390			25×50	1.61	30×40	1.61	35×30	1.61	
470					30×45	1.86	35×35	1.86	
560					30×50	2.10	35×40	2.10	
680							35×45	2.20	

Cap (μ F)	WV ϕ D	450							
		ϕ 22		ϕ 25		ϕ 30		ϕ 35	
100	22×25	0.69							
120	22×30	0.72	25×25	0.72					
150	22×35	0.79	25×30	0.79					
180	22×40	0.87	25×30	0.87	30×25	0.87			
220	22×45	1.05	25×35	1.05	30×30	1.05			
270	22×50	1.23	25×40	1.23	30×30	1.23	35×25	1.23	
330			25×50	1.38	30×35	1.38	35×30	1.38	
390					30×40	1.61	35×35	1.61	
470					30×45	1.78	35×40	1.78	
560							35×45	1.99	
680							35×50	2.10	

Cap (μ F)	WV ϕ D	500							
		ϕ 22		ϕ 25		ϕ 30		ϕ 35	
56	22×25	0.53							
68	22×30	0.63							
82	22×30	0.72	25×25	0.61					
100	22×35	0.82	25×30	0.73					
120	22×40	0.92	25×35	0.85	30×25	0.85			
150	22×45	1.03	25×40	0.98	30×30	1.00	35×25	0.99	
180			25×45	1.11	30×35	1.14	35×30	1.15	
220			25×50	1.24	30×40	1.30	35×35	1.32	
270					30×45	1.45	35×35	1.46	
330					30×50	1.62	35×40	1.64	
390							35×50	1.85	

↑ 纹波电流
 Ripple Current (A r.m.s./120Hz, 105°C)
 ↑ 铝壳尺寸 Case Size ϕ D×L(mm)