

SAW 系列
SERIES

105°C小型化过电压对应规格设定品
105°C Miniaturized, Overvoltage Vent Operation Facility,
Lead Wire Type

◆特 长 / FEATURES

- 105°C、2000小时品。
Load Life : 105°C 2000 hours.
- 电容器上施加过电压时，对压力阀开启状态进行规格设定的产品。
关于详情请咨询我们。
This series has specification of vent operation in overvoltage situation. Please consult us for any further details.
- 将以往的SXW系列小型化。
Smaller size than SXW series.
- RoHS指令对应品。
RoHS compliance.

◆规格表 / SPECIFICATIONS

项 目 Items	特 性 Characteristics						
工作温度范围 Category Temperature Range	- 25 ~ + 105°C						
额定电压范围 Rated Voltage Range	400V.DC						
静电容量允许差 Capacitance Tolerance	± 20% (20°C, 120Hz)						
漏 电 流 Leakage Current (MAX)	$I = 3\sqrt{CV}$ (施加额定电压5分钟后) $I = 3\sqrt{CV}$ (After 5 minutes application of rated voltage) $I =$ 漏电流 (μA) $C =$ 静电容量 (μF) $V =$ 额定电压 (V) Leakage Current Capacitance Rated Voltage						
损失角正切值 (tan δ) Dissipation Factor (MAX)	0.15 (20°C, 120Hz)						
耐 久 性 Endurance	在105°C环境中，不超过额定电压的范围内叠加额定纹波电流，连续加载2000小时后，满足以下各项要求。 After applying rated voltage with rated ripple current for 2000 hours at 105°C, the capacitors shall meet the following requirements. <table border="1"> <tr> <td>静 电 容 量 变 化 率 Capacitance Change</td> <td>初期值的±20%以内 Within ±20% of the initial value.</td> </tr> <tr> <td>损 失 角 正 切 值 Dissipation Factor</td> <td>规格值的200%以下 Not more than 200% of the specified value.</td> </tr> <tr> <td>漏 电 流 Leakage Current</td> <td>规格值以下 Not more than the specified value.</td> </tr> </table>	静 电 容 量 变 化 率 Capacitance Change	初期值的±20%以内 Within ±20% of the initial value.	损 失 角 正 切 值 Dissipation Factor	规格值的200%以下 Not more than 200% of the specified value.	漏 电 流 Leakage Current	规格值以下 Not more than the specified value.
静 电 容 量 变 化 率 Capacitance Change	初期值的±20%以内 Within ±20% of the initial value.						
损 失 角 正 切 值 Dissipation Factor	规格值的200%以下 Not more than 200% of the specified value.						
漏 电 流 Leakage Current	规格值以下 Not more than the specified value.						
低 温 特 性 Low Temperature Stability (阻抗比) Impedance Ratio (MAX)	<table border="1"> <tr> <td>额定电压 (V) Rated Voltage</td> <td>400</td> <td>(120Hz)</td> </tr> <tr> <td>Z (-25°C) / Z (20°C)</td> <td>8</td> <td></td> </tr> </table>	额定电压 (V) Rated Voltage	400	(120Hz)	Z (-25°C) / Z (20°C)	8	
额定电压 (V) Rated Voltage	400	(120Hz)					
Z (-25°C) / Z (20°C)	8						

◆纹波电流修正系数 / MULTIPLIER FOR RIPPLE CURRENT

频率系数 Frequency Coefficient

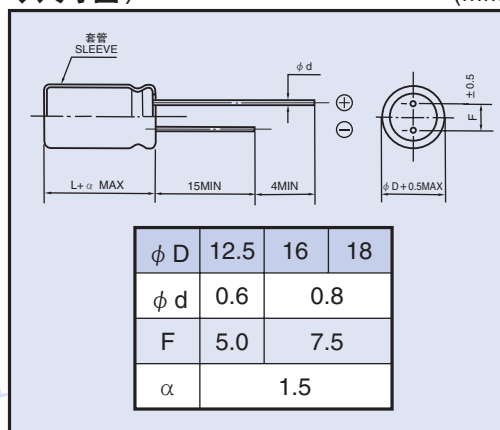
频率 (Hz) Frequency	60 (50)	120	500	1k	10k≤	
系 数 Coefficient	400WV	0.8	1.0	1.05	1.10	1.15

◆产品型号体系 / PART NUMBER

□□□	SAW	□□□□□	M	□□□	□□	D × L
额定电压 Rated Voltage	系列名称 Series	静电容量 Capacitance	静电容量允许差 Capacitance Tolerance	副记号 Option	引线加工记号 Lead Forming	铝壳尺寸 Case Size



◆尺寸图 / DIMENSIONS (mm)



◆标准品一览表 / STANDARD SIZE

额定电压 Rated Voltage (V · DC)	静电容量 Capacitance (μF)	外形尺寸 Size φ D × L (mm)	额定纹波电流 Rated Ripple Current (A r.m.s. 105°C, 120Hz)
400	18	12.5 × 20	0.14
	22	12.5 × 25	0.16
	27	12.5 × 25	0.18
	27	16 × 20	0.19
	33	16 × 20	0.21
	39	16 × 25	0.25
	39	18 × 20	0.25
	47	16 × 25	0.28
	47	18 × 20	0.28
	56	16 × 30	0.30
	56	18 × 25	0.30
	68	16 × 35	0.35
	68	18 × 25	0.33
	82	16 × 40	0.40
	82	18 × 30	0.38
	100	18 × 35	0.44
120	18 × 40	0.50	

◆副记号 / OPTION

		记号 Code
PET套管	PET Sleeve	EFC