

SXC 系列
SERIES

基板自立型105°C过电压对应规格设定品
105°C, Overvoltage Vent Operation Facility,
Snap-in Terminal Type

◆特 长 / FEATURES

- 105°C、2000小时品。
Load Life : 105°C 2000 hours.
- RoHS指令对应品。
RoHS compliance.
- 电容器上施加过电压时, 对压力阀开启状态进行规格设定的产品。关于详情请咨询我们。
This series has specification of vent operation in overvoltage situation. Please consult us for any further details.



◆规格表 / SPECIFICATIONS

项 目 Items	特 性 Characteristics								
工作温度范围 Category Temperature Range	-25 ~ +105°C								
额定电压范围 Rated Voltage Range	200, 400V.DC								
静电容量允许差 Capacitance Tolerance	±20% (20°C, 120Hz)								
漏 电 流 Leakage Current(MAX)	$I = 3\sqrt{CV}$ (施加额定电压5分钟后) $I = 3\sqrt{CV}$ (After 5 minutes application of rated voltage) I = 漏电流 (μA) C = 静电容量 (μF) V = 额定电压 (V) Leakage Current Capacitance Rated Voltage								
损失角正切值 (tan δ) Dissipation Factor(MAX)	0.15 (20°C, 120Hz)								
耐 久 性 Endurance	在105°C环境中, 不超过额定电压的范围内叠加额定纹波电流, 连续加载2000小时后, 满足以下各项要求。 After applying rated voltage with rated ripple current for 2000 hours at 105°C, the capacitors shall meet the following requirements. <table border="1" style="width: 100%; margin-top: 5px;"> <tr> <td>静电容量变化率 Capacitance Change</td> <td>初期值的±20%以内 Within ±20% of the initial value.</td> </tr> <tr> <td>损 失 角 正 切 值 Dissipation Factor</td> <td>规格值的200%以下 Not more than 200% of the specified value.</td> </tr> <tr> <td>漏 电 流 Leakage Current</td> <td>规格值以下 Not more than the specified value.</td> </tr> </table>	静电容量变化率 Capacitance Change	初期值的±20%以内 Within ±20% of the initial value.	损 失 角 正 切 值 Dissipation Factor	规格值的200%以下 Not more than 200% of the specified value.	漏 电 流 Leakage Current	规格值以下 Not more than the specified value.		
静电容量变化率 Capacitance Change	初期值的±20%以内 Within ±20% of the initial value.								
损 失 角 正 切 值 Dissipation Factor	规格值的200%以下 Not more than 200% of the specified value.								
漏 电 流 Leakage Current	规格值以下 Not more than the specified value.								
低 温 特 性 Low Temperature Stability (阻抗比) Impedance Ratio (MAX)	<table border="1" style="width: 100%; margin-top: 5px;"> <tr> <td>额定电压 (V) Rated Voltage</td> <td>200</td> <td>400</td> <td>(120Hz)</td> </tr> <tr> <td>Z(-25°C)/Z(20°C)</td> <td>3</td> <td>8</td> <td></td> </tr> </table>	额定电压 (V) Rated Voltage	200	400	(120Hz)	Z(-25°C)/Z(20°C)	3	8	
额定电压 (V) Rated Voltage	200	400	(120Hz)						
Z(-25°C)/Z(20°C)	3	8							

◆纹波电流补正系数 / MULTIPLIER FOR RIPPLE CURRENT

频率系数 Frequency Coefficient

频率 (Hz) Frequency	60(50)	120	500	1k	10k≤
系数 Coefficient	200WV 0.80	1.00	1.10	1.14	1.18
	400WV 0.80	1.00	1.05	1.10	1.15

◆副记号 / OPTION

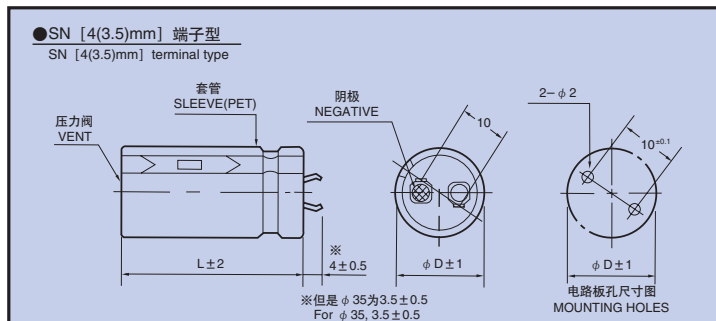
副记号	记号 Code
PET套管, 无底板 PET Sleeve without plate	EFC

◆产品型号体系 / PART NUMBER

□□□	SXC	□□□□□	M	□□□	SN	D × L
额定电压 Rated Voltage	系列名称 Series	静电容量 Capacitance	静电容量允许差 Capacitance Tolerance	副记号 Option	端子记号 Terminal Code	铝壳尺寸 Case Size

◆尺寸图 / DIMENSIONS

(mm)



◆标准品一览表/STANDARD SIZE

Cap(μF)	WV φD	200									
		φ 20		φ 22		φ 25		φ 30		φ 35	
82		20×20	0.42								
100		20×20	0.47	22×20	0.51						
120		20×20	0.52	22×20	0.56						
150		20×25	0.69	22×25	0.69	25×20	0.63				
180		20×25	0.75	22×25	0.75	25×20	0.70				
220		20×30	0.87	22×25	0.88	25×25	0.88	30×20	0.85		
270		20×35	1.00	22×25	0.99	25×25	0.99	30×20	0.95		
330		20×40	1.20	22×30	1.20	25×25	1.20	30×20 30×25	1.05 1.20	35×20	1.08
390				22×35	1.30	25×30	1.34	30×25	1.30	35×20	1.15
470				22×40	1.44	25×30	1.44	30×25	1.48	35×25	1.48
560				22×45	1.60	25×35	1.60	30×30	1.60	35×25	1.58
680						25×40	1.76	30×30	1.74	35×25	1.74
820								30×35	2.11	35×30	2.10
1000								30×45	2.40	35×30 35×35	2.30 2.30
1200										35×35 35×40	2.65 2.65
1500										35×45	3.08

Cap(μF)	WV φD	400									
		φ 20		φ 22		φ 25		φ 30		φ 35	
22		20×20	0.20								
27		20×20	0.22	22×20	0.23						
33		20×20	0.25	22×20	0.25						
39		20×25	0.35	22×20	0.28	25×20	0.30				
47		20×25	0.39	22×25	0.39	25×20	0.34				
56		20×30	0.44	22×25	0.45	25×20 25×25	0.39 0.45	30×20	0.41		
68		20×35	0.51	22×25	0.49	25×25	0.49	30×20	0.45		
82		20×40	0.57	22×30	0.56	25×25	0.56	30×20 30×25	0.50 0.56	35×20	0.51
100				22×35	0.62	25×30	0.61	30×25	0.59	35×20	0.54
120				22×40	0.73	25×30	0.73	30×25	0.73	35×20	0.61
150				22×45	0.85	25×35	0.85	30×30	0.79	35×25	0.78
180						25×40	0.94	30×30	0.95	35×25	0.95
220						25×45	1.07	30×35	1.24	35×30	1.24
270								30×35 30×40	1.35 1.30	35×35	1.28
330								30×45	1.47	35×35	1.41
390										35×40	1.59
470										35×45	1.87

↑ 纹波电流 Ripple Current (A r.m.s./120Hz,105°C)
 ↑ 铝壳尺寸 Case Size φ D×L(mm)