

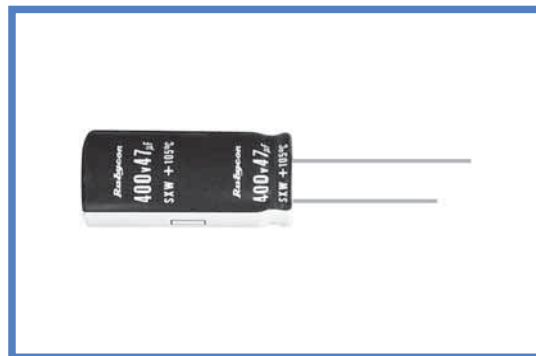
SXW 系列

SERIES

105℃过电压对策规格设定品
105℃ Overvoltage Vent Operation Facility,
Lead Wire Type

◆特 长 / FEATURES

- 105℃、1000~2000小时品。
Load Life : 105℃ 1000~2000 hours.
- φ10~φ18的小型设计、高纹波电流。
Body diameter of φ10mm to φ18mm with high ripple current capability.
- 电容器上施加过电压时，对压力阀开启状态进行规格设定的产品。关于详情请咨询我们。
This series has specification of vent operation in overvoltage situation. Please consult us for any further details.
- RoHS指令对应品。
RoHS compliance.



◆规格表 / SPECIFICATIONS

项 目 Items	特 性 Characteristics												
工作温度范围 Category Temperature Range	-25 ~ +105℃												
额定电压范围 Rated Voltage Range	200, 400V.DC												
静电容量允许差 Capacitance Tolerance	±20% (20℃, 120Hz)												
漏 电 流 Leakage Current(MAX)	$I = 3\sqrt{CV}$ (施加额定电压5分钟后) $I = 3\sqrt{CV}$ (After 5 minutes application of rated voltage) I = 漏电流 (μA) Leakage Current C = 静电容量 (μF) Capacitance V = 额定电压 (V) Rated Voltage												
损失角正切值(tan δ) Dissipation Factor(MAX)	0.15 (20℃, 120Hz)												
耐 久 性 Endurance	在105℃环境中，不超过额定电压的范围内叠加额定纹波电流，连续加载右表时间后，满足以下各项要求。 After applying rated voltage with rated ripple current for time of right table at 105℃, the capacitors shall meet the following requirements.												
	<table border="1"> <thead> <tr> <th>静电容量变化率 Capacitance Change</th> <th>初期值的±20%以内 Within ±20% of the initial value.</th> <th>静电容量 (μF) Capacitance</th> <th>时间 (hrs) Life Time</th> </tr> </thead> <tbody> <tr> <td>损失角正切值 Dissipation Factor</td> <td>规格值的200%以下 Not more than 200% of the specified value.</td> <td>4.7</td> <td>1000</td> </tr> <tr> <td>漏 电 流 Leakage Current</td> <td>规格值以下 Not more than the specified value.</td> <td>10以上 10 or over</td> <td>2000</td> </tr> </tbody> </table>	静电容量变化率 Capacitance Change	初期值的±20%以内 Within ±20% of the initial value.	静电容量 (μF) Capacitance	时间 (hrs) Life Time	损失角正切值 Dissipation Factor	规格值的200%以下 Not more than 200% of the specified value.	4.7	1000	漏 电 流 Leakage Current	规格值以下 Not more than the specified value.	10以上 10 or over	2000
静电容量变化率 Capacitance Change	初期值的±20%以内 Within ±20% of the initial value.	静电容量 (μF) Capacitance	时间 (hrs) Life Time										
损失角正切值 Dissipation Factor	规格值的200%以下 Not more than 200% of the specified value.	4.7	1000										
漏 电 流 Leakage Current	规格值以下 Not more than the specified value.	10以上 10 or over	2000										
低 温 特 性 Low Temperature Stability (阻抗比) Impedance Ratio (MAX)	<table border="1"> <thead> <tr> <th>额定电压 (V) Rated Voltage</th> <th>200</th> <th>400</th> <th>(120Hz)</th> </tr> </thead> <tbody> <tr> <td>Z(-25℃)/Z(20℃)</td> <td>3</td> <td>8</td> <td></td> </tr> </tbody> </table>	额定电压 (V) Rated Voltage	200	400	(120Hz)	Z(-25℃)/Z(20℃)	3	8					
额定电压 (V) Rated Voltage	200	400	(120Hz)										
Z(-25℃)/Z(20℃)	3	8											

◆纹波电流修正系数 / MULTIPLIER FOR RIPPLE CURRENT

频率系数 Frequency Coefficient

频率 (Hz) Frequency		60(50)	120	500	1k	10k≤	
系 数 Coefficient	200WV	0.8	1.0	1.10	1.14	1.18	
	400WV	4.7μF	0.65	1.0	1.05	1.10	1.15
		10~100μF	0.8	1.0	1.05	1.10	1.15

◆副记号 / OPTION

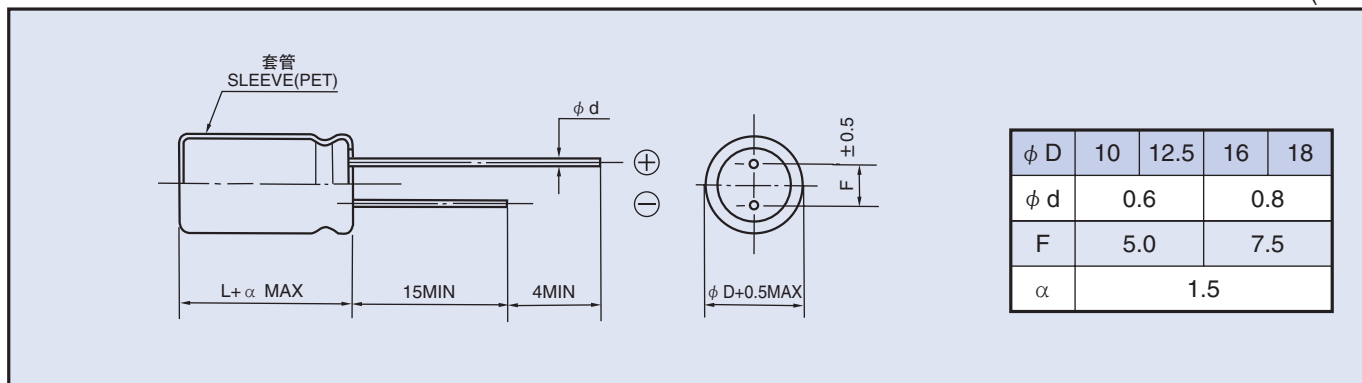
		记号 Code
PET套管	PET Sleeve	EFC

◆产品型号体系 / PART NUMBER

□□□	SXW	□□□□□	M	□□□	□□	D×L
额定电压 Rated Voltage	系列名称 Series	静电容量 Capacitance	静电容量允许差 Capacitance Tolerance	副记号 Option	引线加工记号 Lead Forming	铝壳尺寸 Case Size

◆尺寸图 / DIMENSIONS

(mm)



◆标准品一览表 / STANDARD SIZE

额定电压 Rated Voltage (V · DC)	静电容量 Capacitance (μF)	外形尺寸 Size φ D × L (mm)	额定纹波电流 Rated Ripple Current (A r.m.s. 105°C, 120Hz)	额定电压 Rated Voltage (V · DC)	静电容量 Capacitance (μF)	外形尺寸 Size φ D × L (mm)	额定纹波电流 Rated Ripple Current (A r.m.s. 105°C, 120Hz)
200	68	16 × 20	0.32	400	4.7	10 × 10	0.060
	82	16 × 20	0.36		10	10 × 16	0.087
	82	16 × 25	0.38		10	12.5 × 20	0.10
	82	18 × 20	0.37		22	16 × 20	0.17
	100	16 × 25	0.43		22	16 × 25	0.18
	100	16 × 30	0.45		27	16 × 25	0.22
	100	18 × 20	0.43		33	16 × 25	0.22
	120	16 × 25	0.48		33	16 × 30	0.24
	120	16 × 30	0.50		33	18 × 20	0.23
	120	18 × 20	0.46		33	18 × 25	0.25
	120	18 × 25	0.48		36	18 × 20	0.24
	130	18 × 20	0.46		39	16 × 30	0.27
	150	16 × 30	0.57		39	18 × 25	0.27
	150	16 × 35	0.59		47	16 × 30	0.30
	150	18 × 20	0.50		47	16 × 35	0.32
	150	18 × 25	0.53		47	18 × 20	0.28
	150	18 × 30	0.58		47	18 × 25	0.30
	180	16 × 40	0.66		47	18 × 30	0.32
	180	18 × 25	0.60		56	16 × 35	0.34
	180	18 × 30	0.62		56	16 × 40	0.36
220	18 × 30	0.71	56	18 × 30	0.35		
220	18 × 35	0.74	56	18 × 35	0.37		
270	18 × 35	0.77	68	16 × 40	0.39		
270	18 × 45	0.89	68	18 × 35	0.40		
330	18 × 40	0.91	68	18 × 40	0.42		
			82	18 × 40	0.46		
			82	18 × 45	0.48		
			100	18 × 45	0.52		