



大型铝电解电容器

LARGE CAN TYPE ALUMINUM ELECTROLYTIC CAPACITORS

USH

USH 系列
SERIES

基板自立型85°C超小型化品
85°C Ultra Miniaturized, Snap-in Terminal Type

◆特 长 / FEATURES

- 85°C、2000小时品。
Load Life : 85°C 2000 hours.
- 将以往的USG系列进一步小型化。
Smaller size than USG series.
- RoHS指令对应品。
RoHS compliance.



◆规格表 / SPECIFICATIONS

项 目 Items	特 性 Characteristics								
工作温度范围 Category Temperature Range	-25~+85°C								
额定电压范围 Rated Voltage Range	400~450V.DC								
静电容量允许差 Capacitance Tolerance	±20% (20°C, 120Hz)								
漏 电 流 Leakage Current(MAX)	$I=3\sqrt{CV}$ (施加额定电压5分钟后) $I=3\sqrt{CV}$ (After 5 minutes application of rated voltage) I=漏电流(μA) C=静电容量(μF) V=额定电压(V) Leakage Current Capacitance Rated Voltage								
损失角正切值(tan δ) Dissipation Factor(MAX)	<table border="1"> <tr> <td>额定电压(V) Rated Voltage</td> <td>400~450</td> <td>(20°C, 120Hz)</td> </tr> <tr> <td>tan δ</td> <td>0.20</td> <td></td> </tr> </table>	额定电压(V) Rated Voltage	400~450	(20°C, 120Hz)	tan δ	0.20			
额定电压(V) Rated Voltage	400~450	(20°C, 120Hz)							
tan δ	0.20								
耐 久 性 Endurance	在85°C环境中，不超过额定电压的范围内叠加额定纹波电流，连续加载2000小时后，满足以下各项要求。 After applying rated voltage with rated ripple current for 2000 hours at 85°C, the capacitors shall meet the following requirements. <table border="1"> <tr> <td>静电容量变化率 Capacitance Change</td> <td>初期值的±20%以内 Within ±20% of the initial value.</td> </tr> <tr> <td>损失角正切值 Dissipation Factor</td> <td>规格值的200%以下 Not more than 200% of the specified value.</td> </tr> <tr> <td>漏 电 流 Leakage Current</td> <td>规格值以下 Not more than the specified value.</td> </tr> </table>	静电容量变化率 Capacitance Change	初期值的±20%以内 Within ±20% of the initial value.	损失角正切值 Dissipation Factor	规格值的200%以下 Not more than 200% of the specified value.	漏 电 流 Leakage Current	规格值以下 Not more than the specified value.		
静电容量变化率 Capacitance Change	初期值的±20%以内 Within ±20% of the initial value.								
损失角正切值 Dissipation Factor	规格值的200%以下 Not more than 200% of the specified value.								
漏 电 流 Leakage Current	规格值以下 Not more than the specified value.								
低温特性 Low Temperature Stability (阻抗比) Impedance Ratio (MAX)	<table border="1"> <tr> <td>额定电压(V) Rated Voltage</td> <td>400</td> <td>420~450</td> <td>(120Hz)</td> </tr> <tr> <td>Z(-25°C)/Z(20°C)</td> <td>8</td> <td>12</td> <td></td> </tr> </table>	额定电压(V) Rated Voltage	400	420~450	(120Hz)	Z(-25°C)/Z(20°C)	8	12	
额定电压(V) Rated Voltage	400	420~450	(120Hz)						
Z(-25°C)/Z(20°C)	8	12							

◆纹波电流修正系数 / MULTIPLIER FOR RIPPLE CURRENT

频率系数 Frequency Coefficient

频率(Hz) Frequency	60(50)	120	500	1k	10k≤	
系数 Coefficient	400~450VV	0.80	1.00	1.20	1.25	1.40

◆副记号 / OPTION

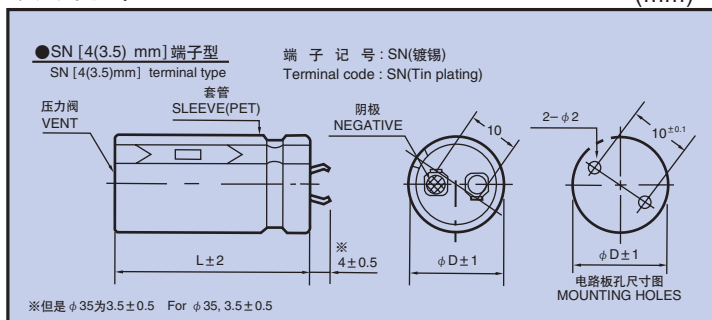
副记号	记号 Code
PET套管, 无底板 PET Sleeve without plate	EFC

◆产品型号体系 / PART NUMBER

□□□	USH	□□□□□	M	□□□	SN	D×L
额定电压 Rated Voltage	系列名称 Series	静电容量 Capacitance	静电容量允许差 Capacitance Tolerance	副记号 Option	端子记号 Terminal Code	铝壳尺寸 Case Size

◆尺寸图 / DIMENSIONS

(mm)





大型铝电解电容器

LARGE CAN TYPE ALUMINUM ELECTROLYTIC CAPACITORS

USH

◆标准品一览表/STANDARD SIZE

Cap (μ F)	WV ϕ D	400							
		ϕ 22		ϕ 25		ϕ 30		ϕ 35	
150		22×25	1.21						
180		22×30	1.45						
220		22×35	1.58	25×25	1.58				
270		22×40	1.67	25×30	1.67	30×25	1.67		
330		22×45	1.90	25×35	1.90	30×30	1.90		
390		22×50	2.13	25×40	2.13	30×30	2.13	35×25	2.13
470				25×45	2.39	30×35	2.39	35×30	2.39
560						30×40	2.69	35×35	2.69
680						30×50	2.96	35×35	2.96
820								35×45	3.25
1000								35×50	3.60

Cap (μ F)	WV ϕ D	420							
		ϕ 22		ϕ 25		ϕ 30		ϕ 35	
150		22×25	1.30						
180		22×30	1.48	25×25	1.48				
220		22×35	1.65	25×30	1.65				
270		22×45	1.94	25×35	1.94	30×25	1.94		
330		22×50	2.17	25×40	2.17	30×30	2.17	35×25	2.17
390				25×45	2.27	30×30	2.27	35×30	2.27
470				25×50	2.61	30×35	2.61	35×30	2.61
560						30×45	2.82	35×35	2.82
680						30×50	3.11	35×40	3.11
820								35×45	3.40

Cap (μ F)	WV ϕ D	450							
		ϕ 22		ϕ 25		ϕ 30		ϕ 35	
120		22×25	1.04						
150		22×30	1.29						
180		22×35	1.40	25×25	1.40				
220		22×40	1.66	25×30	1.66				
270		22×45	1.81	25×35	1.81	30×25	1.81		
330				25×40	2.10	30×30	2.10	35×25	2.10
390				25×50	2.32	30×35	2.32	35×30	2.32
470						30×40	2.66	35×35	2.66
560						30×50	2.82	35×35	2.82
680								35×45	3.00
820								35×50	3.30

↑ 纹波电流
 Ripple Current (A r.m.s./120Hz, 85°C)
 ↑ 铝壳尺寸 Case Size ϕ D×L(mm)