

VXH 系列

SERIES

基板自立型105℃、5000小时超小型化品
105℃ 5000hours, Ultra Miniaturized, Snap-in Terminal Type

◆特 长 / FEATURES

- 105℃、5000小时品。
Load Life : 105℃ 5000 hours.
- 将以往的VXG系列进一步小型化。
Smaller size than VXG series.
- RoHS对应品。
RoHS compliance.



◆规格表 / SPECIFICATIONS

| 项 目 Items | 特 性 Characteristics | | | | | | | | |
|--|---|-------------------------------|---|-----------------------------------|--|--------------------------|---|---|--|
| 工作温度范围 Category Temperature Range | -25 ~ +105℃ | | | | | | | | |
| 额定电压范围 Rated Voltage Range | 200 ~ 450V.DC | | | | | | | | |
| 静电容量允许差 Capacitance Tolerance | ±20% (20℃, 120Hz) | | | | | | | | |
| 漏 电 流 Leakage Current(MAX) | $I = 3\sqrt{CV}$ (施加额定电压5分钟后) $I = 3\sqrt{CV}$ (After 5 minutes application of rated voltage) I=漏电流 (µA) C=静电容量 (µF) V=额定电压 (V) Leakage Current Capacitance Rated Voltage | | | | | | | | |
| 损失角正切值 (tan δ) Dissipation Factor(MAX) | <table border="1"> <tr> <td>额定电压 (V) Rated Voltage</td> <td>200 ~ 450</td> <td>(20℃, 120Hz)</td> </tr> <tr> <td>tan δ</td> <td>0.20</td> <td></td> </tr> </table> | 额定电压 (V) Rated Voltage | 200 ~ 450 | (20℃, 120Hz) | tan δ | 0.20 | | | |
| 额定电压 (V) Rated Voltage | 200 ~ 450 | (20℃, 120Hz) | | | | | | | |
| tan δ | 0.20 | | | | | | | | |
| 耐 久 性 Endurance | 在105℃环境中，不超过额定电压的范围内叠加额定纹波电流，连续加载5000小时后，满足以下各项要求。 After applying rated voltage with rated ripple current for 5000 hours at 105℃, the capacitors shall meet the following requirements. <table border="1"> <tr> <td>静电容量变化率 Capacitance Change</td> <td>初期值的±20%以内 Within ±20% of the initial value.</td> </tr> <tr> <td>损 失 角 正 切 值 Dissipation Factor</td> <td>规格值的200%以下 Not more than 200% of the specified value.</td> </tr> <tr> <td>漏 电 流 Leakage Current</td> <td>规格值以下 Not more than the specified value.</td> </tr> </table> | 静电容量变化率 Capacitance Change | 初期值的±20%以内 Within ±20% of the initial value. | 损 失 角 正 切 值 Dissipation Factor | 规格值的200%以下 Not more than 200% of the specified value. | 漏 电 流 Leakage Current | 规格值以下 Not more than the specified value. | | |
| 静电容量变化率 Capacitance Change | 初期值的±20%以内 Within ±20% of the initial value. | | | | | | | | |
| 损 失 角 正 切 值 Dissipation Factor | 规格值的200%以下 Not more than 200% of the specified value. | | | | | | | | |
| 漏 电 流 Leakage Current | 规格值以下 Not more than the specified value. | | | | | | | | |
| 低 温 特 性 Low Temperature Stability (阻抗比) Impedance Ratio (MAX) | <table border="1"> <tr> <td>额定电压 (V) Rated Voltage</td> <td>200 ~ 250</td> <td>315 ~ 450</td> <td>(120Hz)</td> </tr> <tr> <td>Z(-25℃)/Z(20℃)</td> <td>3</td> <td>8</td> <td></td> </tr> </table> | 额定电压 (V) Rated Voltage | 200 ~ 250 | 315 ~ 450 | (120Hz) | Z(-25℃)/Z(20℃) | 3 | 8 | |
| 额定电压 (V) Rated Voltage | 200 ~ 250 | 315 ~ 450 | (120Hz) | | | | | | |
| Z(-25℃)/Z(20℃) | 3 | 8 | | | | | | | |

◆纹波电流修正系数 / MULTIPLIER FOR RIPPLE CURRENT

频率系数 Frequency Coefficient

| 频率 (Hz) Frequency | 60(50) | 120 | 500 | 1k | 10k≤ |
|----------------------|--------|------|------|------|------|
| 200~250VV | 0.80 | 1.00 | 1.20 | 1.30 | 1.50 |
| 315~450VV | 0.80 | 1.00 | 1.20 | 1.25 | 1.40 |

◆副记号 / OPTION

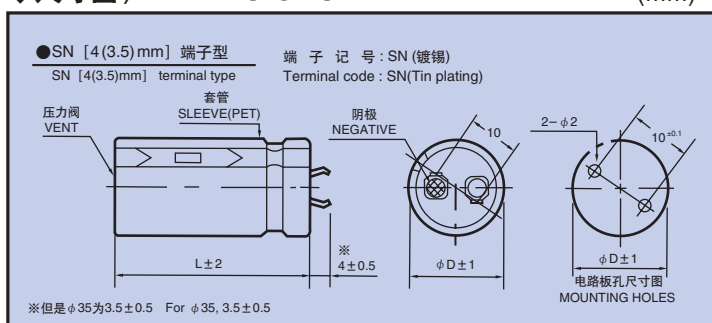
| 副记号 | 记号 Code |
|--|---------|
| PET套管, 无底板 PET Sleeve without plate | EFC |

◆产品型号体系 / PART NUMBER

| | | | | | | |
|-----------------------|----------------|---------------------|----------------------------------|---------------|-----------------------|-------------------|
| □□□ | VXH | □□□□□ | M | □□□ | SN | D×L |
| 额定电压 Rated Voltage | 系列名称 Series | 静电容量 Capacitance | 静电容量允许差 Capacitance Tolerance | 副记号 Option | 端子记号 Terminal Code | 铝壳尺寸 Case Size |

◆尺寸图 / DIMENSIONS

(mm)





大型铝电解电容器

LARGE CAN TYPE ALUMINUM ELECTROLYTIC CAPACITORS

VXH

◆标准品一览表/STANDARD SIZE

| Cap (μF) | WV φD | 200 | | | | 220 | | | |
|----------|------------|------------|------------|------------|------|------------|------------|------------|------------|
| | | φ 22 | φ 25 | φ 30 | φ 35 | φ 22 | φ 25 | φ 30 | φ 35 |
| 270 | | | | | | 22x25 1.04 | | | |
| 330 | 22x25 1.31 | | | | | 22x30 1.26 | | | |
| 390 | 22x30 1.32 | | | | | 22x30 1.47 | 25x25 1.21 | | |
| 470 | 22x30 1.54 | 25x25 1.54 | | | | 22x35 1.64 | 25x30 1.47 | | |
| 560 | 22x35 1.75 | 25x30 1.75 | | | | 22x40 1.86 | 25x30 1.71 | 30x25 1.41 | |
| 680 | 22x40 1.96 | 25x35 1.79 | 30x25 1.46 | | | 22x45 2.05 | 25x35 1.94 | 30x30 1.71 | |
| 820 | 22x50 2.15 | 25x40 2.03 | 30x30 1.77 | 35x25 1.59 | | | 25x40 2.16 | 30x30 1.99 | 35x25 1.89 |
| 1000 | | 25x45 2.26 | 30x35 2.06 | 35x30 1.93 | | | 25x45 2.37 | 30x35 2.26 | 35x30 2.15 |
| 1200 | | 25x50 2.34 | 30x40 2.34 | 35x30 2.22 | | | | 30x40 2.51 | 35x35 2.48 |
| 1500 | | | 30x45 2.60 | 35x35 2.56 | | | | 30x50 2.75 | 35x40 2.50 |
| 1800 | | | 30x50 2.85 | 35x40 2.85 | | | | | 35x45 3.04 |
| 2200 | | | | 35x50 3.14 | | | | | |

| Cap (μF) | WV φD | 250 | | | | 315 | | | |
|----------|------------|------------|------------|------------|------|------------|------------|------------|------------|
| | | φ 22 | φ 25 | φ 30 | φ 35 | φ 22 | φ 25 | φ 30 | φ 35 |
| 150 | | | | | | 22x25 0.82 | | | |
| 180 | | | | | | 22x30 0.95 | | | |
| 220 | | | | | | 22x35 1.11 | 25x25 0.98 | | |
| 270 | 22x25 1.18 | | | | | 22x40 1.28 | 25x30 1.17 | | |
| 330 | 22x30 1.37 | 25x25 1.14 | | | | 22x45 1.45 | 25x35 1.35 | 30x25 1.19 | |
| 390 | 22x35 1.56 | 25x30 1.38 | | | | 22x50 1.62 | 25x40 1.53 | 30x30 1.40 | 35x25 1.30 |
| 470 | 22x40 1.74 | 25x30 1.61 | | | | | 25x45 1.73 | 30x35 1.61 | 35x30 1.52 |
| 560 | 22x45 1.92 | 25x35 1.83 | 30x25 1.63 | | | | 25x50 1.99 | 30x40 2.00 | 35x30 1.69 |
| 680 | 22x50 2.04 | 25x40 2.04 | 30x30 1.90 | 35x25 1.80 | | | | 30x45 2.06 | 35x35 1.88 |
| 820 | | 25x45 2.24 | 30x35 2.15 | 35x30 1.81 | | | | 30x50 2.30 | 35x40 2.14 |
| 1000 | | | 30x40 2.39 | 35x35 2.38 | | | | | 35x50 2.53 |
| 1200 | | | 30x45 2.62 | 35x40 2.39 | | | | | |
| 1500 | | | | 35x45 2.92 | | | | | |
| 1800 | | | | 35x50 3.04 | | | | | |

| Cap (μF) | WV φD | 350 | | | | 400 | | | |
|----------|------------|------------|------------|------------|------|------------|------------|------------|------------|
| | | φ 22 | φ 25 | φ 30 | φ 35 | φ 22 | φ 25 | φ 30 | φ 35 |
| 120 | 22x25 0.74 | | | | | 22x25 0.79 | | | |
| 150 | 22x30 0.89 | | | | | 22x30 0.92 | 25x25 0.95 | | |
| 180 | 22x35 1.03 | 25x25 0.91 | | | | 22x35 1.05 | 25x30 1.10 | | |
| 220 | 22x40 1.17 | 25x30 1.07 | | | | 22x40 1.28 | 25x30 1.12 | 30x25 1.17 | |
| 270 | 22x45 1.33 | 25x35 1.25 | 30x25 1.11 | | | 22x45 1.40 | 25x35 1.40 | 30x30 1.36 | |
| 330 | | 25x40 1.43 | 30x30 1.31 | 35x25 1.23 | | | 25x40 1.55 | 30x30 1.55 | 35x25 1.35 |
| 390 | | 25x45 1.61 | 30x35 1.51 | 35x30 1.44 | | | 25x50 1.72 | 30x35 1.72 | 35x30 1.53 |
| 470 | | 25x50 1.85 | 30x40 1.88 | 35x35 1.67 | | | | 30x40 1.89 | 35x35 1.78 |
| 560 | | | 30x45 1.92 | 35x40 1.88 | | | | 30x45 1.98 | 35x40 1.98 |
| 680 | | | 30x50 2.15 | 35x40 2.01 | | | | | 35x45 2.19 |
| 820 | | | | 35x45 2.26 | | | | | 35x50 2.42 |

| Cap (μF) | WV φD | 420 | | | | 450 | | | |
|----------|------------|------------|------------|------------|------|------------|------------|------------|------------|
| | | φ 22 | φ 25 | φ 30 | φ 35 | φ 22 | φ 25 | φ 30 | φ 35 |
| 100 | 22x25 0.74 | | | | | 22x25 0.73 | | | |
| 120 | 22x30 0.86 | | | | | 22x30 0.84 | 25x25 0.87 | | |
| 150 | 22x35 0.98 | 25x25 0.90 | | | | 22x35 0.97 | 25x30 0.89 | | |
| 180 | 22x40 1.09 | 25x30 1.05 | | | | 22x40 1.08 | 25x30 1.03 | 30x25 1.08 | |
| 220 | 22x45 1.21 | 25x35 1.19 | 30x25 1.12 | | | 22x45 1.17 | 25x35 1.17 | 30x30 1.10 | 35x25 1.04 |
| 270 | 22x50 1.34 | 25x40 1.34 | 30x30 1.30 | 35x25 1.27 | | | 25x45 1.43 | 30x30 1.28 | 35x30 1.25 |
| 330 | | 25x45 1.47 | 30x35 1.47 | 35x30 1.45 | | | 25x50 1.45 | 30x40 1.45 | 35x30 1.43 |
| 390 | | | 30x40 1.64 | 35x35 1.68 | | | | 30x45 1.75 | 35x35 1.66 |
| 470 | | | 30x45 1.81 | 35x35 1.71 | | | | 30x50 1.85 | 35x40 1.85 |
| 560 | | | 30x50 2.07 | 35x40 2.07 | | | | | 35x45 2.04 |
| 680 | | | | 35x50 2.43 | | | | | |

↑ 纹波电流 Ripple Current (A r.m.s./120Hz, 105°C)
↑ 铝壳尺寸 Case Size φ D×L(mm)