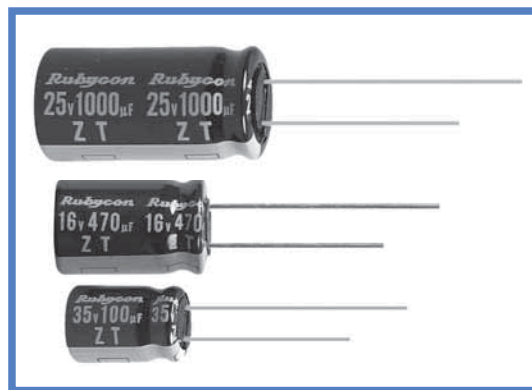


ZT 系列
SERIES

125℃、1000~4000小时 低阻抗品
Load Life : 125℃ 1000~4000 hours. Low impedance.

◆ 特 长 / FEATURES

- 高频阻抗规格设定。
Prescribe Impedance value at 100 kHz.
- 125℃、1000~4000小时品。
Load Life : 125℃ 1000~4000 hours.
- RoHS指令对应品。
RoHS compliance.



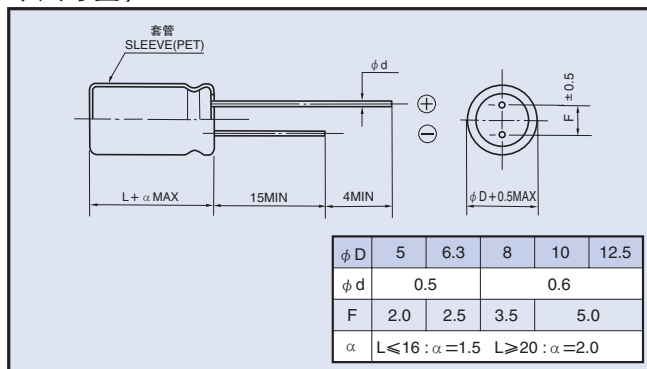
◆ 规格表 / SPECIFICATIONS

项 目 Items	特 性 Characteristics																				
工作温度范围 Category Temperature Range	-40 ~ +125℃																				
额定电压范围 Rated Voltage Range	10~35V.DC																				
静电容量允许差 Capacitance Tolerance	±20% (20℃, 120Hz)																				
漏 电 流 Leakage Current(MAX)	小于 $I=0.03CV$ 和 $3\mu A$ 中的较大值 (施加额定电压2分钟后) $I=0.03CV$ or $3\mu A$ whichever is greater. (After 2 minutes) I = 漏电流 (μA) Leakage Current C = 静电容量 (μF) Capacitance V = 额定电压 (V) Rated Voltage																				
损失角正切值 ($\tan \delta$) Dissipation Factor(MAX)	<table border="1"> <tr> <td>额定电压 (V) Rated Voltage</td> <td>10</td> <td>16</td> <td>25</td> <td>35</td> <td>(20℃, 120Hz)</td> </tr> <tr> <td>$\tan \delta$</td> <td>0.20</td> <td>0.16</td> <td>0.14</td> <td>0.12</td> <td></td> </tr> </table> <p>对于静电容量超过1000μF的产品, 其静电容量每增加1000μF, 则损失角正切值在上表的基础上加上0.02。 When capacitance is over 1000μF, $\tan \delta$ shall be added 0.02 to the listed value with increase of every 1000μF.</p>	额定电压 (V) Rated Voltage	10	16	25	35	(20℃, 120Hz)	$\tan \delta$	0.20	0.16	0.14	0.12									
额定电压 (V) Rated Voltage	10	16	25	35	(20℃, 120Hz)																
$\tan \delta$	0.20	0.16	0.14	0.12																	
耐 久 性 Endurance	<p>在125℃环境中, 不超过额定电压的范围内叠加额定纹波电流, 连续加载右表时间后, 满足以下各项要求。 After life test with rated ripple current at conditions stated in the table below at 125℃, the capacitors shall meet the following requirements.</p> <table border="1"> <tr> <td>静电容量变化率 Capacitance Change</td> <td>初期值的±30%以内 Within ±30% of the initial value.</td> <td>铝壳尺寸 Case Size</td> <td>时间 (hrs) Life Time</td> </tr> <tr> <td>损失角正切值 Dissipation Factor</td> <td>规格值的300%以下 Not more than 300% of the specified value.</td> <td>$\phi D \leq 6.3$</td> <td>1000</td> </tr> <tr> <td>漏 电 流 Leakage Current</td> <td>规格值以下 Not more than the specified value.</td> <td>$\phi D = 8$</td> <td>2000</td> </tr> <tr> <td></td> <td></td> <td>$\phi D = 10$</td> <td>3000</td> </tr> <tr> <td></td> <td></td> <td>$\phi D = 12.5$</td> <td>4000</td> </tr> </table>	静电容量变化率 Capacitance Change	初期值的±30%以内 Within ±30% of the initial value.	铝壳尺寸 Case Size	时间 (hrs) Life Time	损失角正切值 Dissipation Factor	规格值的300%以下 Not more than 300% of the specified value.	$\phi D \leq 6.3$	1000	漏 电 流 Leakage Current	规格值以下 Not more than the specified value.	$\phi D = 8$	2000			$\phi D = 10$	3000			$\phi D = 12.5$	4000
静电容量变化率 Capacitance Change	初期值的±30%以内 Within ±30% of the initial value.	铝壳尺寸 Case Size	时间 (hrs) Life Time																		
损失角正切值 Dissipation Factor	规格值的300%以下 Not more than 300% of the specified value.	$\phi D \leq 6.3$	1000																		
漏 电 流 Leakage Current	规格值以下 Not more than the specified value.	$\phi D = 8$	2000																		
		$\phi D = 10$	3000																		
		$\phi D = 12.5$	4000																		
低温特性 Low Temperature Stability (阻抗比) Impedance Ratio(MAX)	<table border="1"> <tr> <td>额定电压 (V) Rated Voltage</td> <td>10</td> <td>16</td> <td>25</td> <td>35</td> <td>(120Hz)</td> </tr> <tr> <td>$Z(-25^\circ C)/Z(20^\circ C)$</td> <td>3</td> <td>2</td> <td>2</td> <td>2</td> <td></td> </tr> <tr> <td>$Z(-40^\circ C)/Z(20^\circ C)$</td> <td>6</td> <td>4</td> <td>3</td> <td>3</td> <td></td> </tr> </table>	额定电压 (V) Rated Voltage	10	16	25	35	(120Hz)	$Z(-25^\circ C)/Z(20^\circ C)$	3	2	2	2		$Z(-40^\circ C)/Z(20^\circ C)$	6	4	3	3			
额定电压 (V) Rated Voltage	10	16	25	35	(120Hz)																
$Z(-25^\circ C)/Z(20^\circ C)$	3	2	2	2																	
$Z(-40^\circ C)/Z(20^\circ C)$	6	4	3	3																	

◆ 纹波电流修正系数 /
MULTIPLIER FOR RIPPLE CURRENT
频率系数 Frequency Coefficient

频率 (Hz) Frequency	120	1k	10k	100k≤	
系 数 Coefficient	22~33 μF	0.20	0.50	0.80	1.00
	39~100 μF	0.25	0.60	0.90	1.00
	120~270 μF	0.35	0.70	0.92	1.00
	330~680 μF	0.45	0.75	0.95	1.00
	820~1800 μF	0.50	0.80	0.96	1.00
2200 μF	0.55	0.85	0.98	1.00	

◆ 尺寸图 / DIMENSIONS (mm)



◆ 副记号 / OPTION

	记号 Code
PET套管 PET Sleeve	无 Blank

◆ 产品型号体系 / PART NUMBER

□□□	ZT	□□□□□	M	□□□	□□	D×L
额定电压 Rated Voltage	系列名称 Series	静电容量 Capacitance	静电容量允许差 Capacitance Tolerance	副记号 Option	引线加工记号 Lead Forming	铝壳尺寸 Case Size

◆标准品一览表 / STANDARD SIZE

额定电压 Rated Voltage (V · DC)	静电容量 capacitance (μF)	外形尺寸 Size φ D×L(mm)	额定纹波电流 Rated ripple current (mA r.m.s./125°C, 100kHz)	阻抗 (Ω MAX) Impedance	
				20°C, 100kHz	-10°C, 100kHz
10 (1A)	56	5×11	250	0.40	1.3
	120	6.3×11	405	0.17	0.53
	330	8×11.5	760	0.094	0.29
	470	8×16	995	0.073	0.23
	680	8×20	1250	0.054	0.17
	470	10×12.5	1030	0.069	0.21
	680	10×16	1430	0.050	0.16
	1000	10×20	1500	0.030	0.090
	1200	10×23	1620	0.029	0.086
	1500	12.5×20	1720	0.028	0.069
2200	12.5×25	1900	0.024	0.059	
16 (1C)	47	5×11	250	0.40	1.3
	100	6.3×11	405	0.17	0.53
	220	8×11.5	760	0.094	0.29
	330	8×16	995	0.073	0.23
	470	8×20	1250	0.054	0.17
	330	10×12.5	1030	0.069	0.21
	470	10×16	1430	0.050	0.16
	680	10×20	1500	0.030	0.090
	820	10×23	1620	0.029	0.086
	1000	12.5×20	1720	0.028	0.069
1500	12.5×25	1900	0.024	0.059	
25 (1E)	33	5×11	250	0.40	1.3
	56	6.3×11	405	0.17	0.53
	150	8×11.5	760	0.094	0.29
	220	8×16	995	0.073	0.23
	270	8×20	1250	0.054	0.17
	220	10×12.5	1030	0.069	0.21
	330	10×16	1430	0.050	0.16
	470	10×20	1500	0.030	0.090
	560	10×23	1620	0.029	0.086
	680	12.5×20	1720	0.028	0.069
1000	12.5×25	1900	0.024	0.059	
35 (1V)	22	5×11	250	0.40	1.3
	56	6.3×11	405	0.17	0.53
	100	8×11.5	760	0.094	0.29
	120	8×16	995	0.073	0.23
	180	8×20	1250	0.054	0.17
	150	10×12.5	1030	0.069	0.21
	220	10×16	1430	0.050	0.16
	270	10×20	1500	0.030	0.090
	330	10×23	1620	0.029	0.086
	470	12.5×20	1720	0.028	0.069
560	12.5×25	1900	0.024	0.059	