

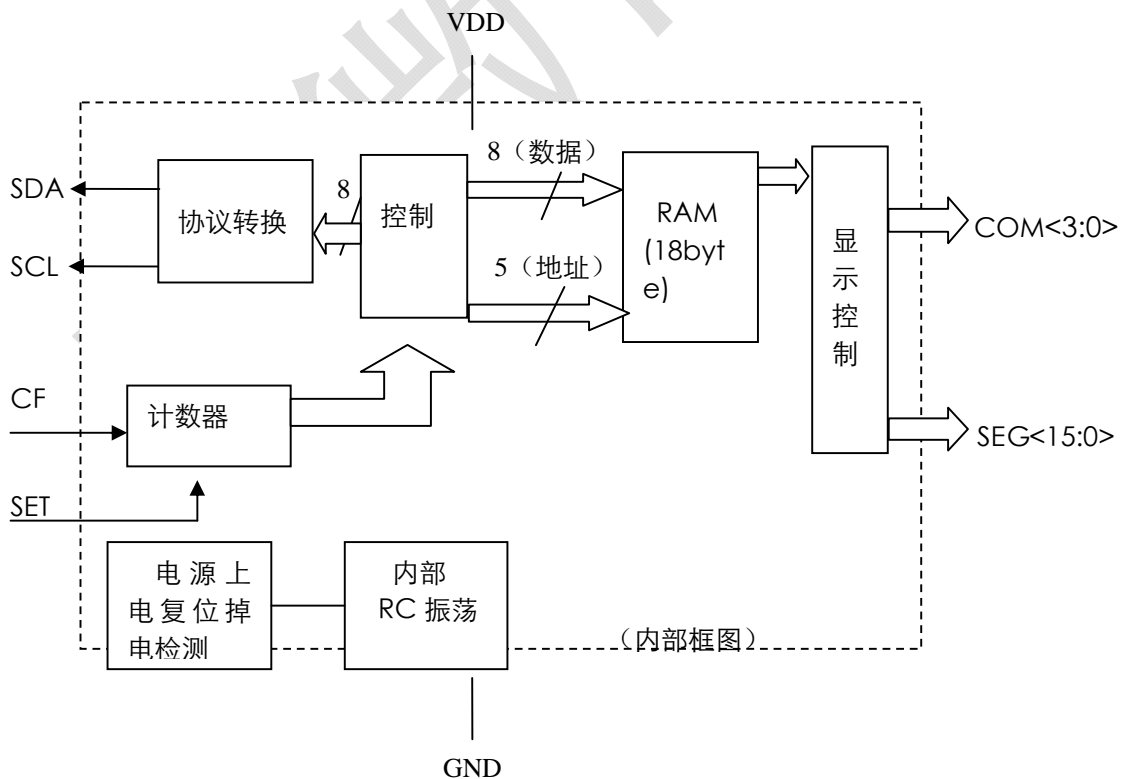
## 概述

本芯片用于电能计量表的电能显示，可与LCD一起使用替代传统的电子-机械式计数器。

## 特性说明

- 采用低功耗CMOS工艺
- 电能计量
- 16X4点LCD显示
- 外接电阻调节LCD显示亮度
- 上电初始显示方式可选
- 高位消隐设置
- 外接EEPROM清零（校准电能表后给EEPROM清0）
- 外接EEPROM，掉电存储
- 内置掉电检测电路
- 8种电表常数可选
- 振荡方式：内置RC振荡，典型振荡频率为1MHz
- CF计数脉冲的最大频率为30Hz,高电平脉宽>15mS
- 封装形式：SOP32

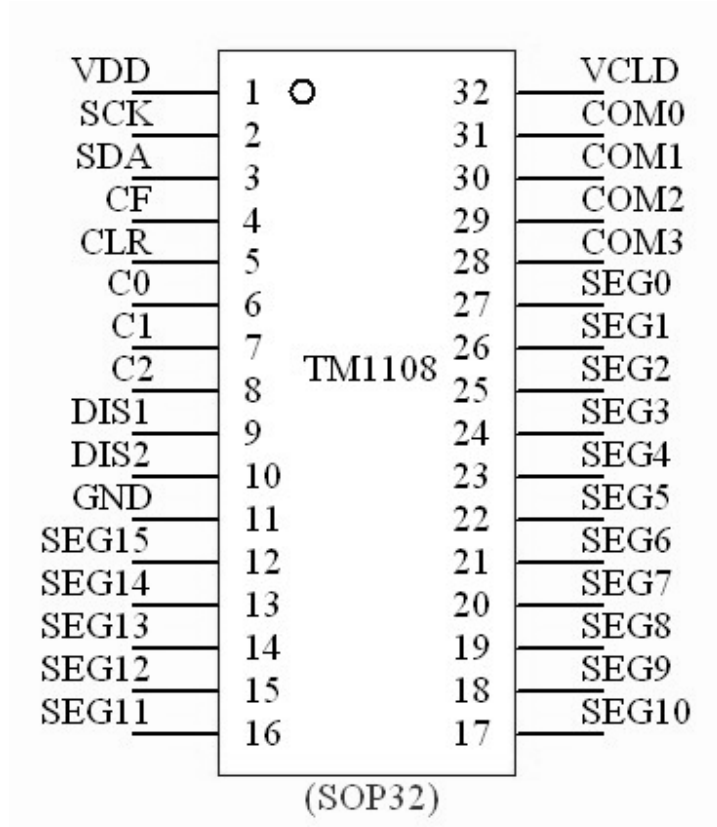
## 原理框图



- 注：SET为C0,C1,C2,DIS1,DIS2,CLR等设置引脚。

引脚排列和引脚说明

1、引脚排列



2、引脚说明

引脚序号	引脚名称	引脚说明
2	SCK	外接 EEPROM 的 SCK
3	SDA	外接 EEPROM 的 SDA
4	CF	CF 计数脉冲输入(最大频率为 30HZ,高电平脉宽>30mS)
5	CLR	外接 EEPROM 内容清 0 端
6-8	C0,C1,C2	电表常数设置
9	DIS1	上电显示设置
10	DIS2	消隐设置
12-27	SEG15-SEG0	LCD 驱动输出
28-31	COM0-COM3	LCD 驱动输出
32	VLCD	LCD 显示亮度调节
1	VDD	+5V
11	GND	地

**设置说明**

上电显示和常数设置好后不允许在正常工作中更改,否则会出错。消隐设置,显示亮度设置,清零设置可以在正常工作中更改。

**1、上电显示设置**

DIS1		
0	全亮-电度	
1	全亮-常数-电度	默认

- 注: 引脚悬空为“1”, 引脚接GND为“0”。

**2、消隐设置**

DIS2		
0	高位为0时显示“0”	
1	高位为0时不显示	默认

- 注: 引脚悬空为“1”, 引脚接GND为“0”。

**3、常数设置**

C2	C1	C0	常数	
1	1	0	400	
1	0	1	800	
1	0	0	1000	
0	1	1	16000	
0	1	0	2000	
0	0	1	3200	
0	0	0	6400	
1	1	1	1600	默认

- 注: 引脚悬空为“1”, 引脚接GND为“0”。

**4、显示亮度设置**

VLCD 引脚接上拉可调电阻调节,该引脚内部对地集成 60K 电阻。

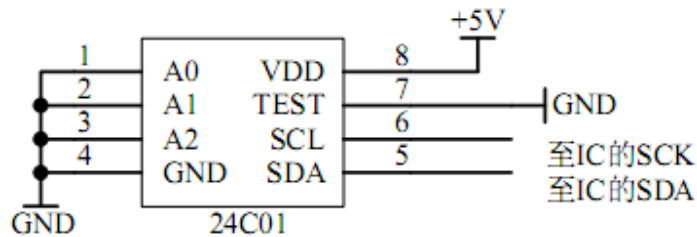
LCD 屏驱动电压	上拉电阻阻值	固定电阻	说明
5V	5K	0	在实际生产中可以用固定电阻代替可调电阻,这里给出的电阻参数按照理想驱动电压给出,用户可以适当调整
3V	50K	39K	

**5、清零设置**

CLR 引脚悬空时正常工作,CLR 接 GND 几十微秒后所有数据就会清 0,LCD 将从 0 开始计数(用户可以直接用镊子等工具将 CLR 引脚与 GND 短接清 0)。

**应用电路说明**
**1、外接 EEPROM(AT24C01/AT24C02)**

IC 内部已经集成上拉电阻。支持 EEPROM 的型号为 24C01/24C02,下面以 24C01 为例子给出电路图，如下图所示：

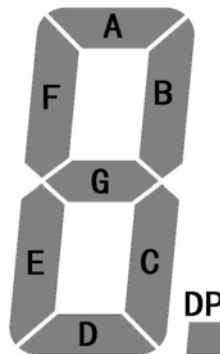

**2、LCD 屏**

支持 LCD 屏为 1/3base 3V/5V 驱动电压，驱动电压和显示亮度均通过 VLCD 引脚的上拉电阻调节。

**2.1 LCD 真值表**

	COM				SEG															
	C3	C2	C1	C0	S0	S1	S2	S3	S4	S5	S6	S7	S8	S9	S10	S11	S12	S13	S14	S15
PIN	31	30	29	28	27	26	25	24	23	22	21	20	19	18	17	16	15	14	13	12
C0	-	-	-	C0	F	A	F	A	F	A	F	A	F	A	F	A	F	A	F	A
C1	-	-	C1	-	G	B	G	B	G	B	G	B	G	B	G	B	G	B	G	B
C2	-	C2	-	-	E	C	E	C	E	C	E	C	E	C	E	C	E	C	E	C
C3	C3	-	-	-	D	-	D	-	D	-	D	-	D	-	D	DP	D	-	D	-
	显示高位																显示低位			

- 注: 1. C0,C1,C2,C3分别为COM0,COM1,COM2,COM3;  
2. S0,S1-S15 分部为 SEG0,SEG1-SEG15;  
3. DP 为小数点. A,B,C,D,E,F,G 对应” 8” 的笔段(如下图所示)





**● 备注**

上图设置的常数为 3200，上电时 LCD 全亮。显示内容为常数-电度，高位为 0 时不显示，实际应用中请依据实际情况设置 C0,C1,C2,DIS1,DIS0。详细的设置方法请参照本说明书的第五节 设置说明部分。

**电气参数**
**极限参数 (Ta = 25°C, Vss = 0 V)**

参数	符号	范围	单位
逻辑电源电压	VDD	-0.5 ~+6.0	V
逻辑输入电压	VI1	-0.5 ~ VDD + 0.5	V
工作温度	Topt	-40 ~ +105	°C
储存温度	Tstg	-65 ~+150	°C

**正常工作范围电气特性 (Ta = -20 ~ +70°C, VDD = 5V, Vss = 0 V)**

参数	符号	最小	典型	最大	单位	测试条件
逻辑电源电压	VDD	-	5	-	V	-
正常工作电流	IDD	-	10	-	uA	
SDA/SCK 高电平输出电压	VIH	0.65 VDD	-	VDD	V	
SDA/SCK 低电平输出电压	VIL	0	-	0.2 VDD	V	-
LCD COM输出电流	IOH1	-120	-150	-	uA	COM0~COM3 Vo=4.5V
LCD COM输入电流	IOL1	80	100	-	uA	COM0~COM3 Vo=0.5V
LCD SEG输出电流	IOH2	-80	-150	-	uA	SEG0~SEG15 Vo=4.5V
LCD SEG输入电流	IOL2	80	100	-	uA	SEG0~SEG15 Vo=0.5V

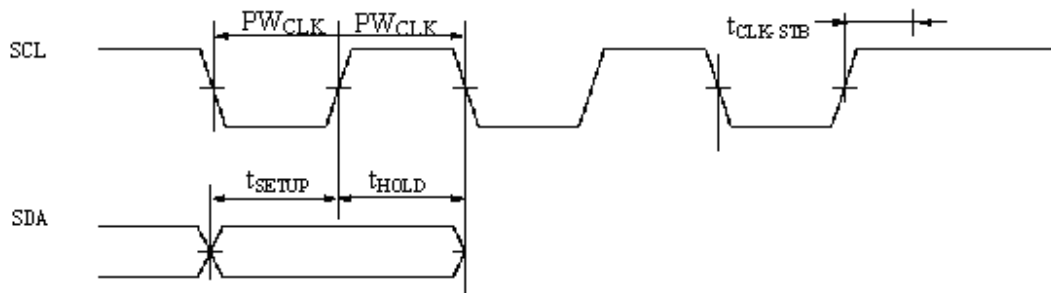
- **注：**当VDD电压降到4.2V时，芯片掉电检测电路开始工作，此时芯片将停止工作，所以芯片应工作在5V系统中。

**开关特性 (Ta = -20 ~ +70°C, VDD = 5 V)**

参数	符号	最小	典型	最大	单位	测试条件
振荡频率	Fosc	-	1	-	MHz	
CF频率	Fcf	-	-	30	HZ	50%占空比

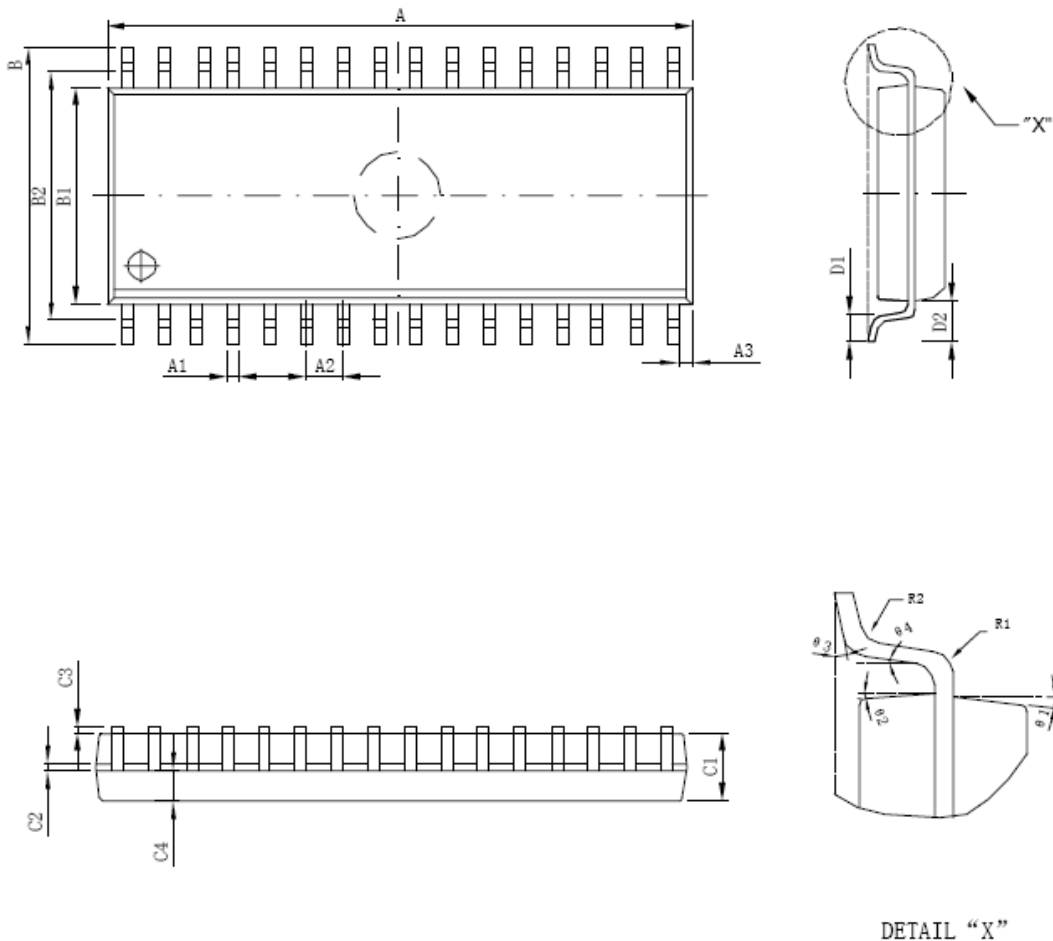
**时序特性 (Ta = -20 ~ +70°C, VDD = 5 V)**

参数	符号	最小	典型	最大	单位	测试条件
时钟脉冲宽度	PWCLK	1000	-	-	ns	-
数据建立时间	tSETUP	200	-	-	ns	-
数据保持时间	tHOLD	200	-	-	ns	-

**时序波形图:**


封装

标注	尺寸	最小 (mm)	最大 (mm)	标注	尺寸	最小 (mm)	最大 (mm)
A		20.88	21.08	C4		0.99TYP	
A1		0.3	0.5	D1		0.55	0.95
A2		1.27TYP		D2		1.45	
A3		0.77TYP		R1			
B		10.2	10.6	R2			
B1		7.42	7.62	θ 1		8°TYP	
B2		8.9TYP		θ 2		15°TYP	
C1		2.14	2.34	θ 3		4°TYP	
C2		0.2	0.32	θ 4		14°TYP	
C3		0.10	0.25				



- All specs and applications shown above subject to change without prior notice by Titanmec.  
(以上电路及规格仅供参考,如本公司进行修正,恕不另行通知。)



修订历史

版本	发行日期	修订简介
V1.0	2010-02-20	初版发行
V1.1	2012-6-5	V1.1 版发行