

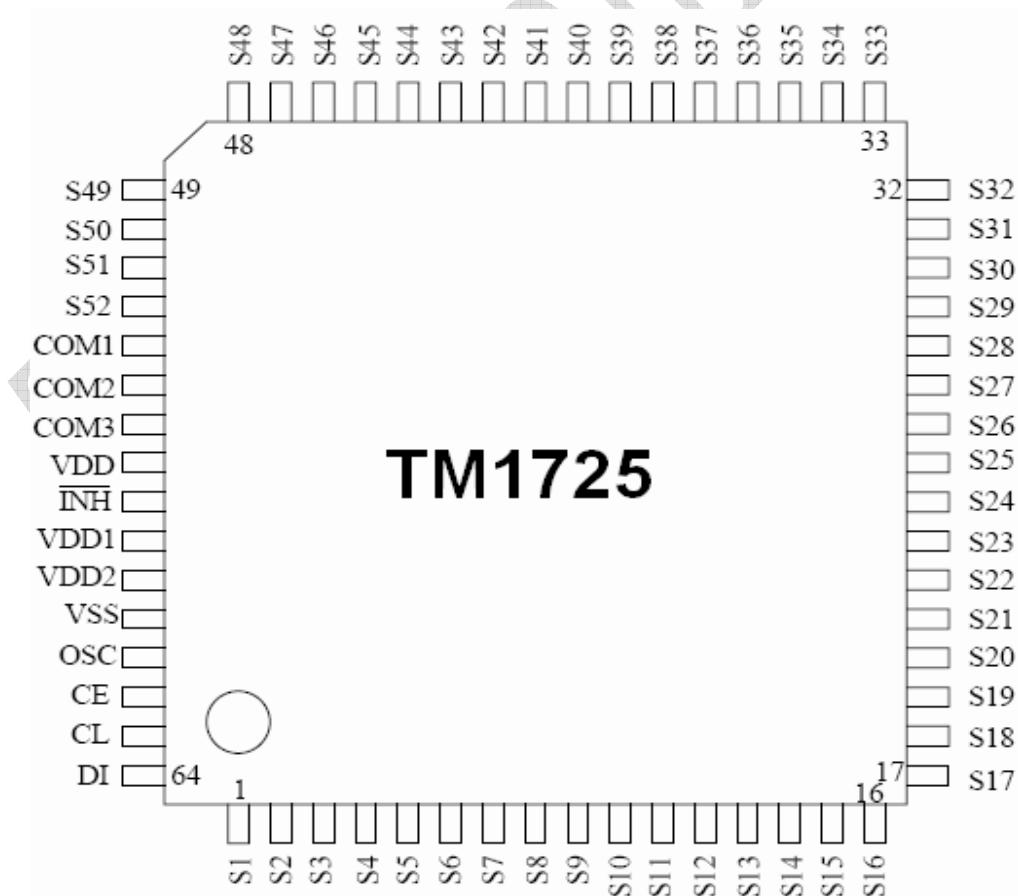
一、概述

TM1725是通用的LCD显示驱动电路，可用于由微处理器控制的无线电接收设备的频率显示或其它显示应用，可直接驱动最多达156段的LCD。

二、特性说明

- 在串行数据控制下支持1/3占空比，1/2或1/3偏置LCD驱动，最多能驱动156段。
- 串行数据和系统控制器通信时输入输出支持CCB格式。
- 基于备份功能以及所有输入端口屏蔽的节能模式串行数据控制。
- 高通用性即数据可直接显示无须经过译码。
- NIH可使显示关闭。
- LCD驱动偏置电压可由内部提供也可由外部提供。
- 工作电压：4.5V ~ 6V
- 封装形式：LQFP64

三、管脚定义



四、管脚功能定义:

符号	引脚名称	脚号	说明
DI	数据线	64	在时钟上升沿输入串行数据，从低位开始
CL	同步时钟线	63	在CL上升沿输入串行数据。
CE	芯片使能端	62	CE为1时，方可传送数据
OSC	片选	61	振荡器线路:振荡器电路通过外接电阻、电容和管脚相连接
COM1~COM3	共用端输出	53~55	LCD 共用端 (common) 驱动口
S1~S52	段输出	1~52	LCD 段(segment) 驱动口
\overline{INH}	显示控制	57	当 \overline{INH} 为低(VSS)时，显示关(S1~S52, COM1~COM3为低)；当 \overline{INH} 为高(VDD)时，显示开
VDD1	-	58	当偏置电压由外部提供时,使用2/3 偏置当使用1/2 时,和VDD2 相连
VDD2	-	59	当偏置电压由外部提供时,使用1/3 偏置当使用1/2 时,和VDD1 相连
GND	地	60	0V
VDD	电源	56	提供4.5V~6V的电压

图 (1)

五、功能说明

1、电路内部由三个有源区将电阻分为1/3VDD, 2/3VDD。驱动小的 LCD 时不用外接分压电路。驱动大的LCD 时，要外接分压电路。要求严格时，VDD1、VDD2 对地外接电容。如图 (2)

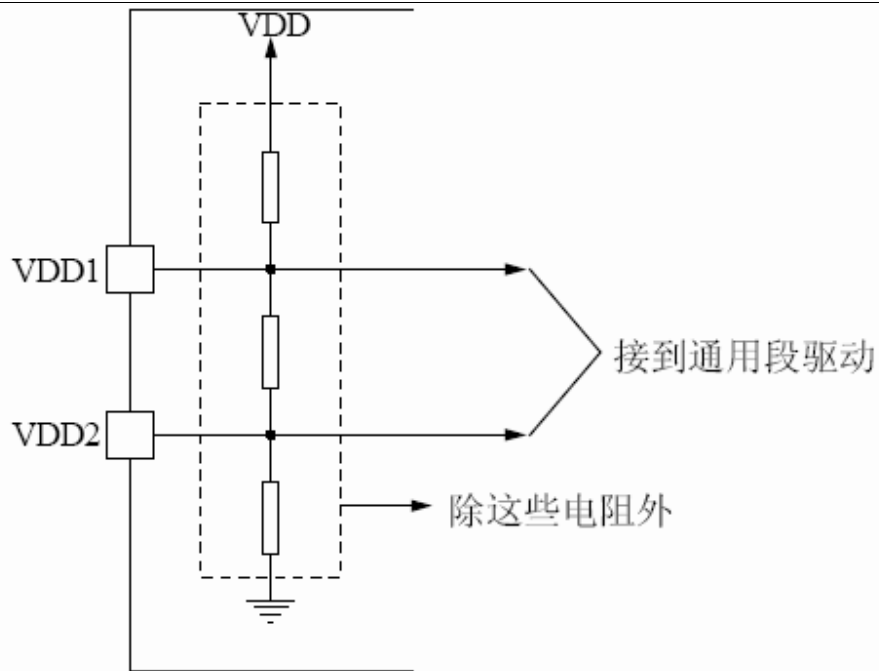
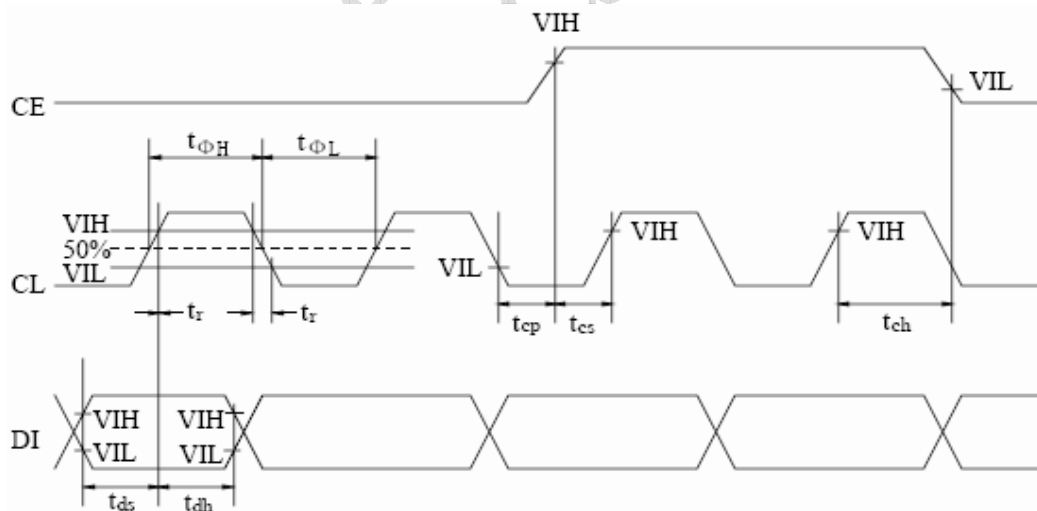


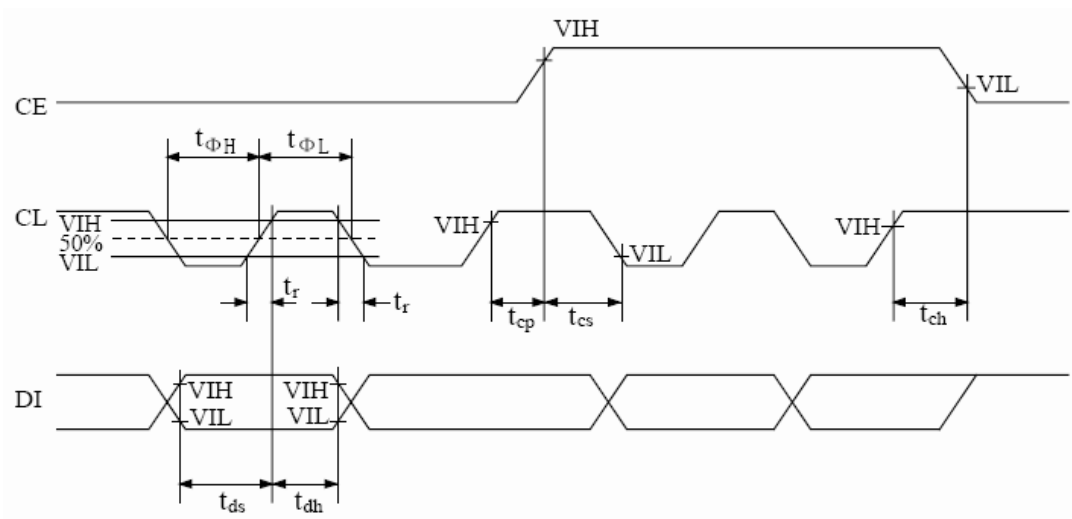
图 (2)

2、地址检测功能块

串行数据输入脚CE、CL、DI 接收CPU 来的串行控制数据。地址检测器里 有一个8 位串行移位寄存器和一个8 输入或非门。因此只有当 CPU 来的串行控制数据，CE 为 使能，CL 为时钟，DI 为特设的引导码，同时紧接着 CE 为 1，DI 输入 156 位显示数据和 4 位控制数据的情况下才能通过地址检测器



当CL 在低电平时数据传送波形

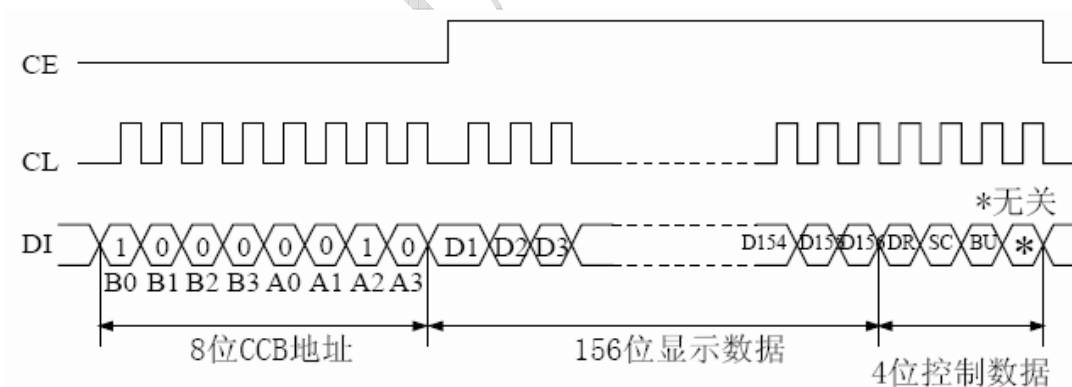


当CL 在高电平时数据传送波形

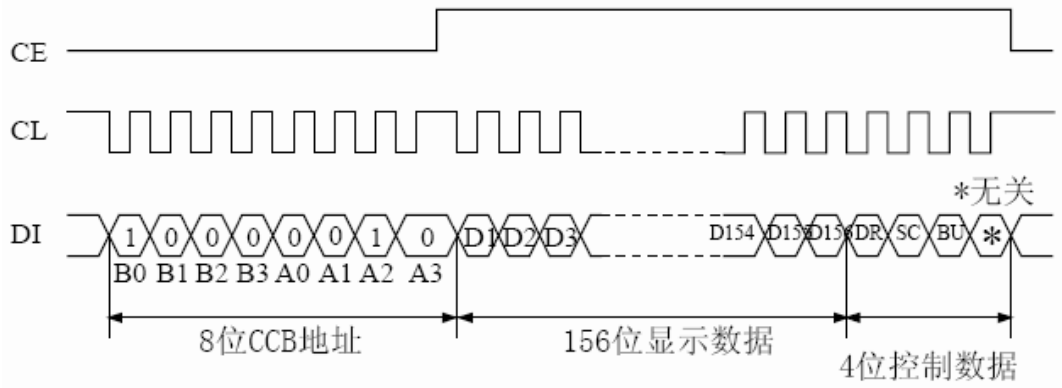
3、移位寄存器功能块

移位寄存器功能块是由 56×3 个触发器组成, 它把由CPU 来的串 行显示和控制数据转换为并行数据, 随后将并行显示和控制数据传输 到锁存器功能块。

4、串行数据传输格式



CL 在低电平时停止



CL 在高电平时停止

CCB 地址: 41H

D1~D156: 显示数据

Dn (n=1~156)=1: 显示开

Dn (n=1~156)=0: 显示关

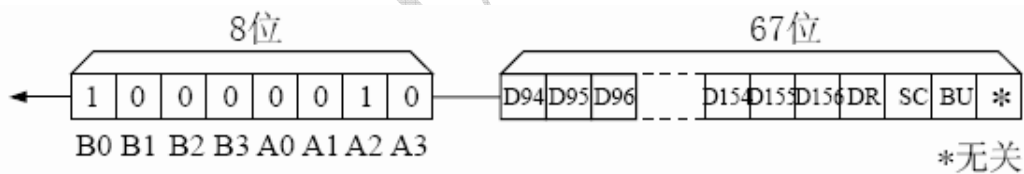
DR: 1/2 偏置或1/3 偏置驱动转换控制数据

SC: 段开/关控制电路

BU: 正常模式/节能模式控制电路

5、串行数据传输举例

当使用63 段时，63 位显示数据 (D94~D156) 被发送



6、数据控制功能

DR: 1/2 偏置或1/3 偏置驱动转换控制数据;

注意: 数据控制位不是1/2偏置就是1/3偏置

DR	驱动类型
0	1/2 偏置驱动
1	1/3 偏置驱动

SC: 段开/关控制数据。

控制数据位控制段的开/关状态。

SC	显示状态
0	开
1	关

注意：当 **SC=1**，段处于关闭状态时，通过段输出管脚使输出段无 波形显示。

BU: 正常模式/节能模式控制数据 数据控制位不
是正常模式就是节能模式

BU	模 式
0	正常模式
1	节能模式。在此模式下晶振 OSC 管脚关闭，通用管脚和段管脚输出为 VSS。

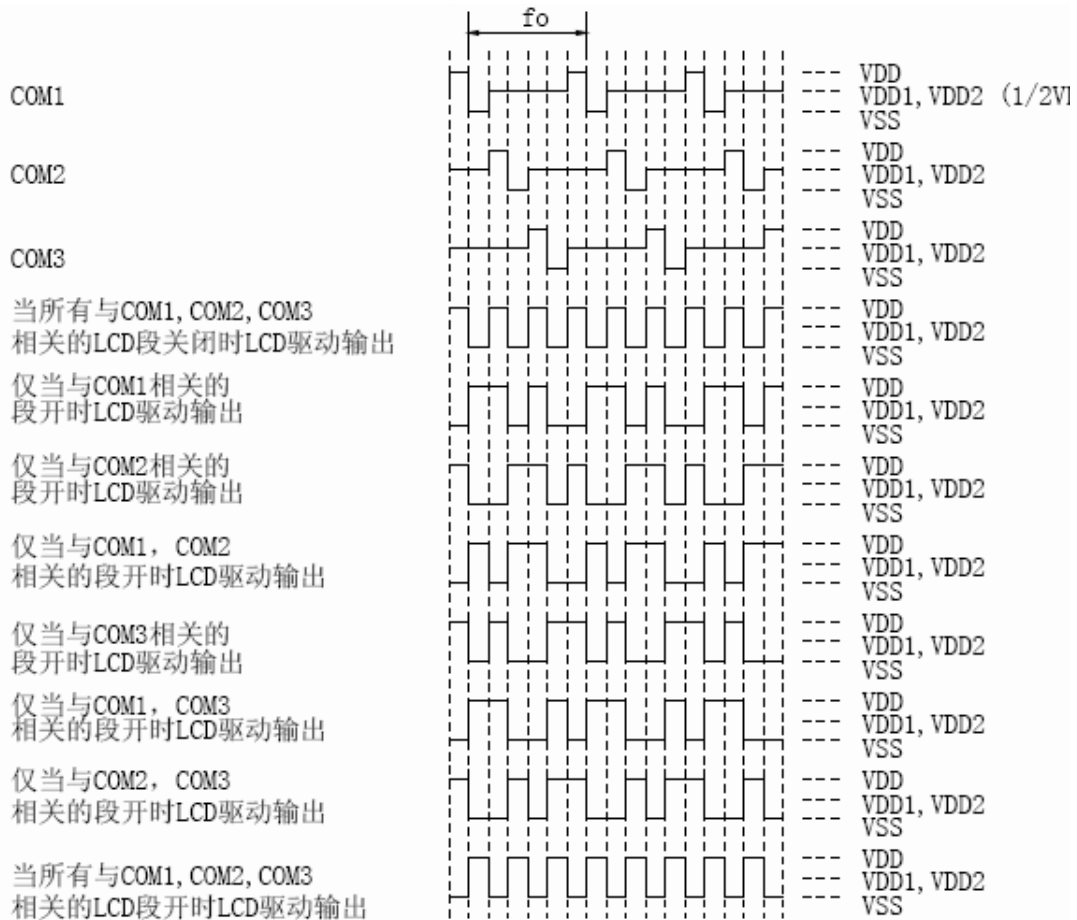
7、与段输出管脚相关的显示数据

段输出管脚	COM3	COM2	COM1	段输出管脚	COM3	COM2	COM1
S1	D1	D2	D3	S27	D79	D80	D81
S2	D4	D5	D6	S28	D82	D83	D84
S3	D7	D8	D9	S29	D85	D86	D87
S4	D10	D11	D12	S30	D88	D89	D90
S5	D13	D14	D15	S31	D91	D92	D93
S6	D16	D17	D18	S32	D94	D95	D96
S7	D19	D20	D21	S33	D97	D98	D99
S8	D22	D23	D24	S34	D100	D101	D102
S9	D25	D26	D27	S35	D103	D104	D105
S10	D28	D29	D30	S36	D106	D107	D108
S11	D31	D32	D33	S37	D109	D110	D111
S12	D34	D35	D36	S38	D112	D113	D114
S13	D37	D38	D39	S39	D115	D116	D117
S14	D40	D41	D42	S40	D118	D119	D120
S15	D43	D44	D45	S41	D121	D122	D123
S16	D26	D47	D48	S42	D124	D125	D126
S17	D49	D50	D51	S43	D127	D128	D129
S18	D52	D53	D54	S44	D130	D131	D132
S19	D55	D56	D57	S45	D133	D134	D135
S20	D58	D59	D60	S46	D136	D137	D138
S21	D61	D62	D63	S47	D139	D140	D141
S22	D64	D65	D66	S48	D142	D143	D144
S23	D67	D68	D69	S49	D145	D146	D147
S24	D70	D71	D72	S50	D148	D149	D150
S25	D73	D74	D75	S51	D151	D152	D153
S26	D76	D77	D78	S52	D154	D155	D156

下表列出了S11 输出管脚的段输出状态

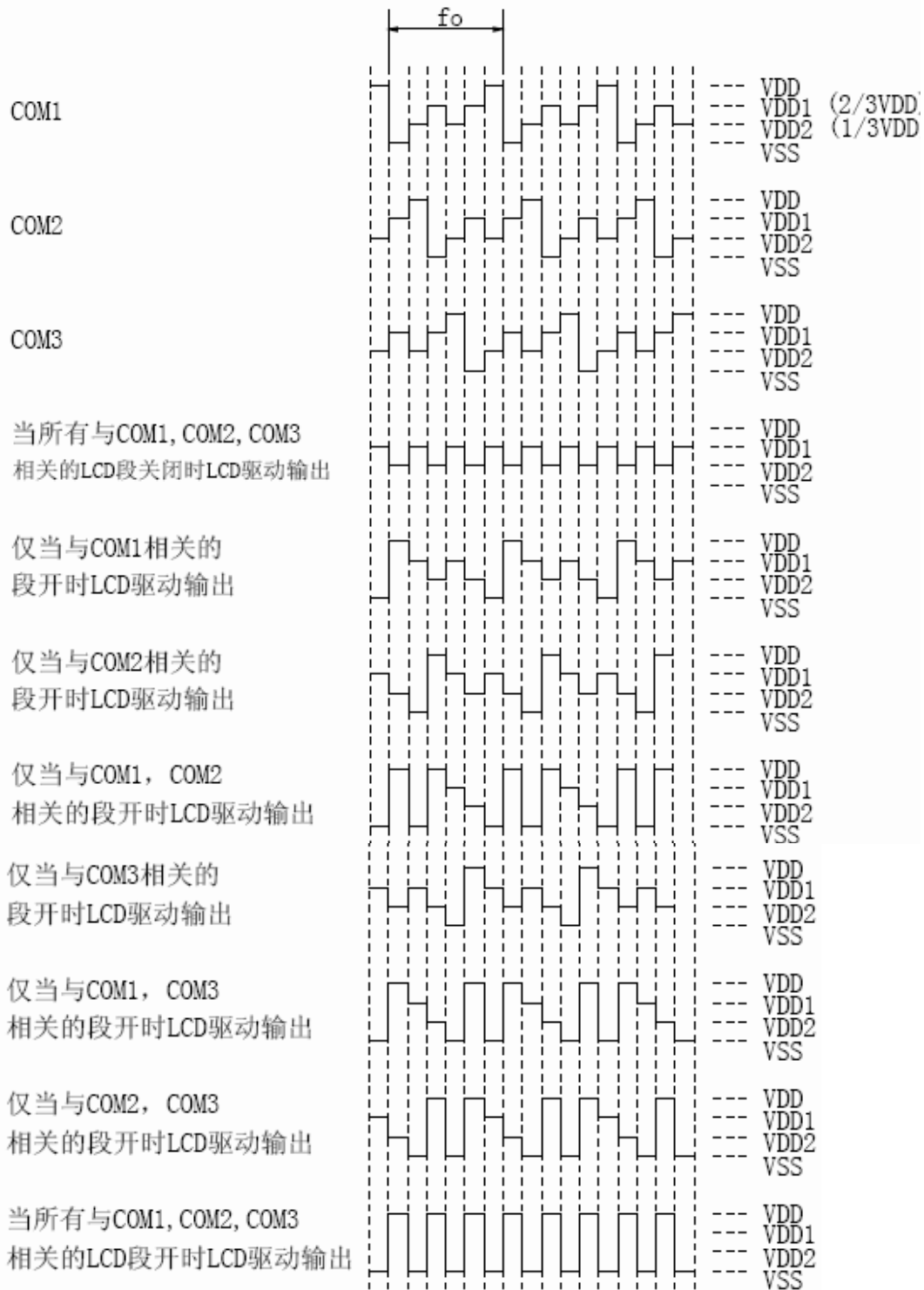
显示数据			段输出管脚状态
D31	D32	D33	
0	0	0	LCD 段相应的 COM1~COM3 关
0	0	1	LCD 段相应的 COM1 开
0	1	0	LCD 段相应的 COM2 开
0	1	1	LCD 段相应的 COM1 和 COM2 开
1	0	0	LCD 段相应的 COM3 开
1	0	1	LCD 段相应的 COM1 和 COM3 开
1	1	0	LCD 段相应的 COM2 和 COM3 开
1	1	1	LCD 段相应的 COM1~COM3 开

8、1/2 偏置、1/3 占空比驱动技术



1/2偏置波形图

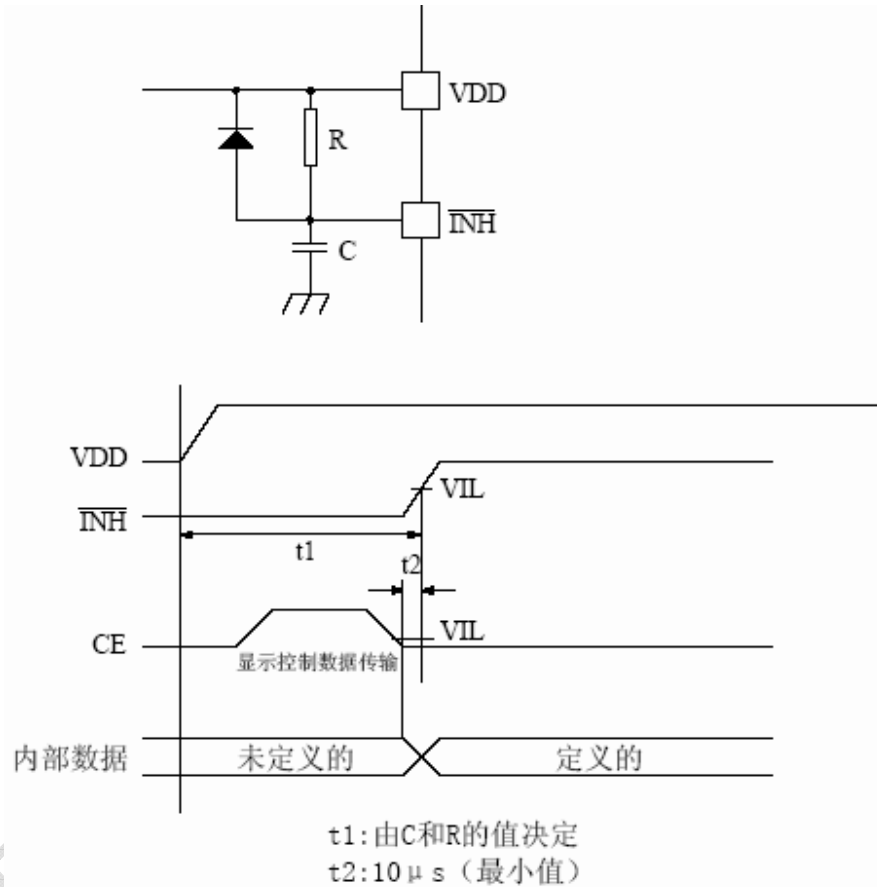
9、1/3 偏置、1/3 占空比驱动技术



1/3偏置波形图

10、 \overline{INH} 功能块

当电源首次使用时由于LSI内部数 \overline{INH} (D1~D156, DR, SC和BU未定义, 所以不显示 (S1~S52, COM1~COM3为低)同时 \overline{INH} 管脚也 被设定为低。因而, 电源开时无意义的不显示, 不显示时串行数据转变为控制信号, 转变结束 \overline{INH} 管脚为高。



六 极限参数

参数	符号	条件	范围	单位
最大电源电压	V_{DDmax}	V_{DD}	-0.3~6.5	V
输入电压	V_{IN1}	CE, CL, DI, \overline{INH}	-0.3~6.5	V
	V_{IN2}	OSC	-0.3~ $V_{DD}+0.3$	V
输出电压	V_{OUT}	OSC	-0.3~ $V_{DD}+0.3$	V
输出电流	I_{OUT1}	S1~S52	300	μ A
	I_{OUT2}	COM1~COM2	3	mA
允许的功率损耗	$Pd\ max$	$T_a=85^\circ\text{C}$	200	mw
工作温度	T_{opr}	—	-40~85	$^\circ\text{C}$
储存温度	T_{stg}	—	-55~125	$^\circ\text{C}$

七 允许范围 (Ta=-40~+85°C, VSS=0V)

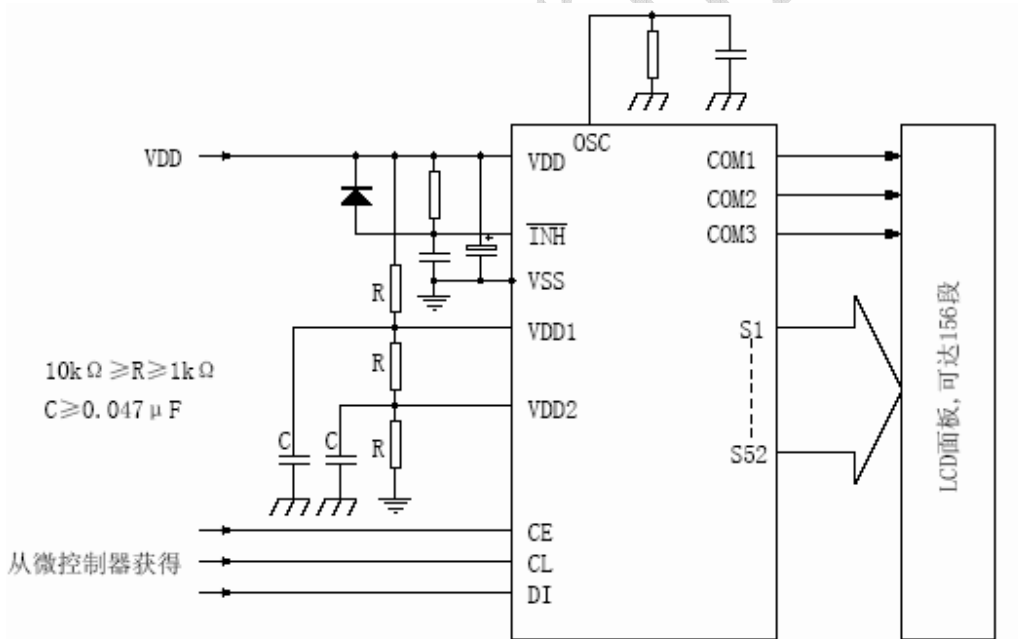
参数	符号	最小值	典型值	最大值	单位	说明
电源电压	V _{DD}	4.5	—	6.0	V	V _{DD}
输入电压	V _{DD1}	—	2/3V _{DD}	6.0	V	V _{DD1}
	V _{DD2}	—	1/3V _{DD}	6.0	V	V _{DD2}
输入高电平	V _{IH}	4.0	—	6.0	V	CE,CL,DI, \overline{INH}
输入低电平	V _{IL}	0	—	0.7	V	CE,CL,DI, \overline{INH}
建议外部电阻值	R _{OSC}	—	47	—	kΩ	OSC
建议内部电容值	C _{OSC}	—	1000	—	Pf	OSC
保证晶振范围	f _{OSC}	19	38	76	kHz	OSC
数据建立时间	t _{ds}	100	—	—	ns	CL,DI
数据保持时间	t _{dh}	100	—	—	ns	CL,DI
CE 等待时间	t _{cp}	100	—	—	ns	CE,CL
CE 建立时间	t _{cs}	100	—	—	ns	CE,CL
CE 保持时间	t _{ch}	100	—	—	ns	CE,CL
高电平时钟脉冲宽度	t _{oH}	100	—	—	ns	CL
低电平时钟脉冲宽度	t _{oL}	100	—	—	ns	CL
上升时间	t _r	—	100	—	ns	CE
下降时间	t _r	—	100	—	ns	CE
\overline{INH} 转换时间	t ₂	10	—	—	μs	CE, \overline{INH}

八 电气参数

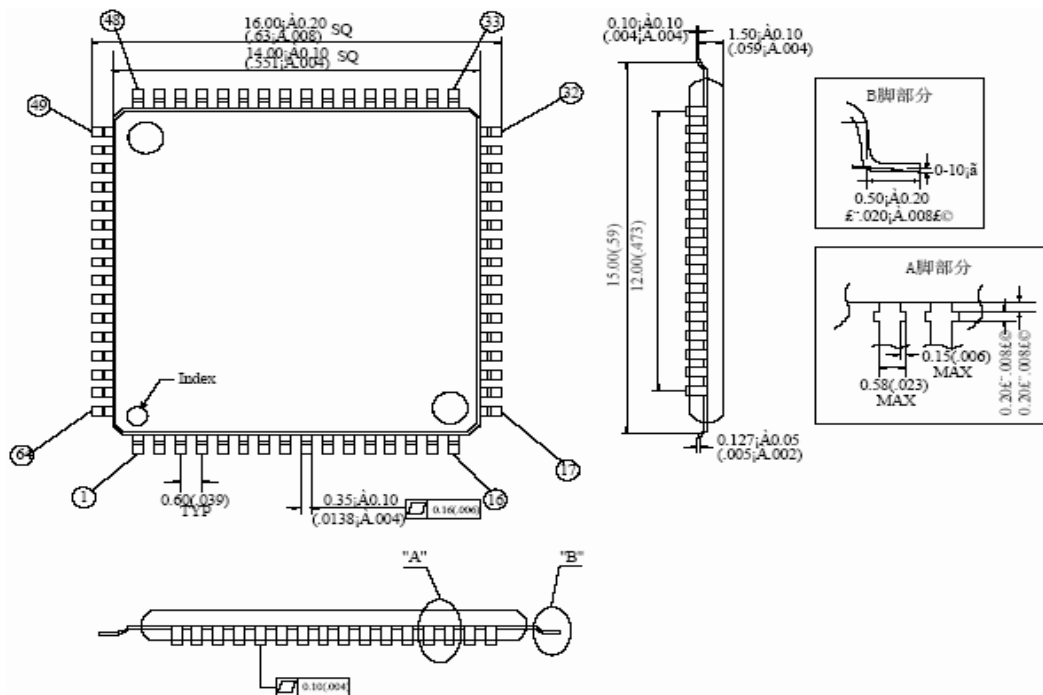
参数	符号	最小值	典型值	最大值	单位	说明
输入高电平电流	I _{IH}			5	μA	CE,CL,DI, \overline{INH} ; V _I =6V
输入低电平电流	I _{IL}	-5			μA	CE,CL,DI, \overline{INH} ; V _I =0V
晶振频率	f _{osc}		38		kHz	OSC, R _{OSC} =47kΩ C _{OSC} =1000pF
滞后宽度	V _H	0.3			V	CE,CL,DI, \overline{INH} ; V _{DD} =5V
输出高电平电压	V _{OH1}	V _{DD} -1.0			V	S1~S52, I _O =-20μA
输出低电平电压	V _{OL1}			1.0	V	S1~S52, I _O =20μA
输出高电平电压	V _{OH2}	1/2V _{DD} ±1.0			V	COM~COM3, I _O =-100μA
输出低电平电压	V _{OL2}	2/3V _{DD} ±1.0			V	COM~COM3, I _O =100μA

中平电压	V_{MID1}	$1/3V_{DD} \pm 1.0$			V	1/2 偏置, COM1~COM3 $I_O = \pm 100\mu A$
	V_{MID2}	$2/3V_{DD} \pm 1.0$			V	1/3 偏置, COM1~COM3 $I_O = \pm 100\mu A$
	V_{MID3}	$1/3V_{DD} \pm 1.0$			V	1/3 偏置, COM1~COM3 $I_O = \pm 100\mu A$
	V_{MID4}				V	1/3 偏置, S1~S52; $I_O = \pm 20\mu A$
	V_{MID5}				V	1/3 偏置, S1~S52; $I_O = \pm 20\mu A$
源电流	I_{DD1}			5	μA	节能模式
	I_{DD2}		400	800	μA	$f=38kHz$, 1/2 占空比, $V_{DD}=5V$
	I_{DD3}		300	600	μA	$f=38kHz$, 1/3 占空比, $V_{DD}=5V$
	I_{DD2}		650	1300	μA	$f=38kHz$, 1/2 占空比, $V_{DD}=6V$
	I_{DD3}		580	1200	μA	$f=38kHz$, 1/3 占空比, $V_{DD}=6V$

九 应用电路图



十 封装, 采用LQFP64 (14×14)封装



- All specs and applications shown above subject to change without prior notice by Titanmec.
 (以上电路及规格仅供参考, 如本公司进行修正, 恕不另行通知。)

本应用文档最后更新日期为: 2008-8-4