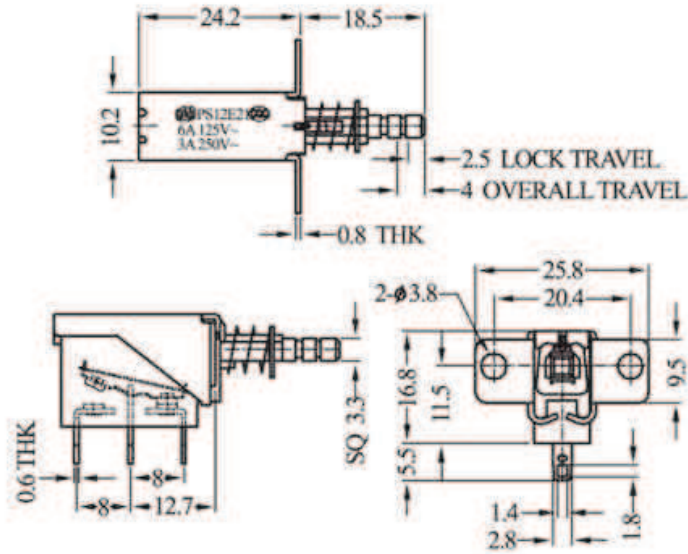
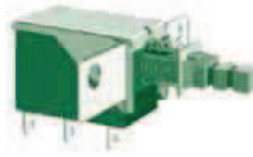
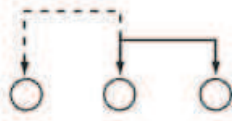


PS-12E21



RATING: AC 250 3A/125V 6A

AC 推动开关的主要技术特性

The Main Technical Characteristics of AC Push Switch

额定负荷	AC 250V 3A	操作温度	-16°C to +60°C
Rated Load	AC 125V 6A	Operating Temperature	
接触电阻	< 30 mΩ	寿命	10,000 次
Contact Resistance		Life Test	
绝缘电阻	> 2 MΩ	作用力	450gf ± 150gf
Insulation Resistance		Operating Forc	